



兆亨衢國際有限公司

Mega Artery International Co., Ltd.



挑戰市場價格的大量採購方案
區域經銷代理的合作伙伴

索引

韶陽

靜電感測器、振動感測器、無線資料收集器、安全光柵、靜電消除器、柵型低壓汞燈、UV 鹵素燈管 01-13

ELSIE

壓力開關

EP50 SERIES (適用腐蝕性流體及氣體) IP/65 14-17

EP45 SERIES (適用一般氣體) IP/65 18-21

EP43 SERIES (適用一般氣體) 22-23

光遮斷器

EL-15 SERIES 24

EL-47/67 SERIES 25-27

EL-77/87 SERIES 28

EL-91 SERIES 29-30

近接開關

EIG08/E1M08/EIL08 SERIES 31-32

EIG12/EIM12/EIL12 SERIES 33-34

EIG18/EIM18/EIL18 SERIES 35-36

EIG30/E1M30/EIL30 SERIES 37-38

EDA-08 SERIES 39-40

EDA-12 SERIES 41-42

EDA-18S/25S SERIES 43-44

EDA-17/18 SERIES 45-46

EDA-25/30/40 SERIES 47

光纖式光電感測器

FB-A/FB-B SERIES 48

PANASONIC

光纖感測器、光電感測器、雷射感測器、數位壓力感測器 49

MITSUBISHI

變頻器、人機介面、伺服馬達、可程式控制器 50

士林電機

變頻器、人機介面、伺服馬達、可程式控制器 51

利茗

高精密行星減速機、精密行星減速機、微型齒輪減速機 52

HONEYWELL

繼電器、限位開關、大型微動開關 53

靜電感測器 Electrostatic Sensor

多段量測
距離設定

RS485
通訊

上下限
異常警報

體積小
架設容易

產品特色：

1. In Line現場自動量測靜電量。
2. 小型體積，可安裝於空間狹小位置。
3. 多段量測距離設定，安裝量測更便利。
4. 簡易操作介面，操作按鍵即可輕鬆設定。
5. 可自訂靜電上下限警報，產線管理更容易。
6. 支援Modbus RTU通訊協定，可連接外部PC、PLC資料收集、記錄與判讀。

► MESD-SE01



► MD-01



使用範圍：

1. 進料器之靜電量測。
2. 輸送帶、滾輪除塵...等靜電量測。
3. 工作平台、工作環境...等靜電量測。
4. 撕膜、貼膜、基板...等靜電量測。

產品規格：

感應器 MESD-SE01

項目	規格
測定距離	10~40mm (搭配MD-01)
量測電壓	±2KV / ±20KV
顯示解析能力	1V / 10V
輸出格式	電壓 0~5V
線性	.5%
應答時間	10ms
使用環境溫度	0~40°C (室內)
使用環境濕度	35至65 %RH (無冷凝)

儀錶 MD-01

項目	規格
量測範圍	±1.999/±19.99KV自動切換
量測週期	10ms
通訊功能	Modbus RTU (RS485)
輸出警報	繼電器 (2組)
指示燈	ALARM ERROR OT LINK READY
電源/消耗功率	90~240V AC / 0.2VA
距離設定	10~40mm 共7段設定
開孔尺寸	48 x 48mm標準孔位
使用環境溫度	0~40°C (室內)
使用環境濕度	35至65 %RH (無冷凝)

振動感測器 Vibration Sensor

防水防塵
耐酸鹼

RS485
通訊

上下限
異常警報

體積小
架設容易

產品特色：

1. 產線自動量測。
2. 防水防塵耐酸鹼。
3. 適合多種產能，檢測環境。
4. 簡易操作介面，操作按鍵即可輕鬆設定。
5. 設定振動上下限警報，產線管理更容易。
6. 支援Modbus RTU通訊協定，可連接外部PC、PLC資料收集、記錄與判讀。

► MS-VS1



使用範圍：

1. 蝕刻機、機械手臂。
2. 工具機、馬達振動異常。
3. PCB電鍍、高科技樓板。
4. 晶圓搬運。

► MD-02



產品規格：

感應器 MS-VS01

項目	規格
量測範圍	10~40mm/sec
靈敏解析能力	20mV/mm/s
頻率響應	5Hz~1KHz(單方向)
輸出模式	兩線式電壓
線性失真	≤0.2%
應答時間	0.6 0.05
使用環境溫度	-20~90℃ (室內)
安裝螺紋	M8
重量	350g

儀錶 MD-02

項目	規格
量測範圍	250mm/sec
量測週期	2ms
單位切換	mm/sec ; m/sec ²
通訊功能	Modbus RTU (RS485)
輸出警報	繼電器 (2組)
指示燈	ALARM ERROR OT LINK READY
電源/消耗功率	90~240V AC / 0.2VA
開孔尺寸	48 x 48mm標準孔位
使用環境溫度	0~40℃ (室內)
使用環境濕度	35至65 %RH (無冷凝)

無線資料收集器 Wireless Data Collector

工業4.0
資料收集

無線
傳輸

支援多種
訊號輸入

可客製
化設計

產品特色：

1. 標準產品可高度客製化
2. 可支援連接PC、PLC資料建立
3. 支援無線傳輸，減少擾人的佈線
4. 支援各類資料收集
5. 輕鬆建立工業4.0雲端監控產線
6. 防水防塵設計，適用於各種場地
7. 提供完整自動化服務



► DCS-01

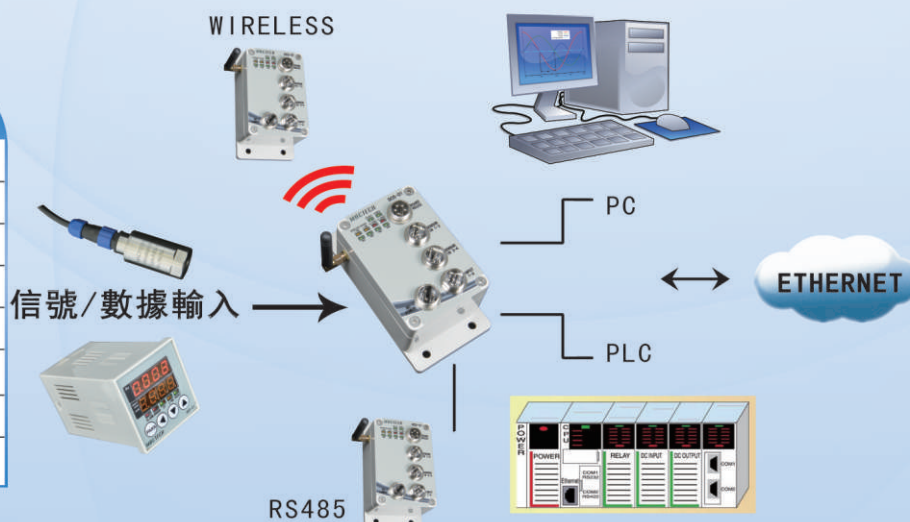
使用範圍：

1. 可用於遠程無線監控，遠程報警，遠程控制等。
2. 機房溫溼度，煙霧，漏水，玻璃破碎，門禁等檢測和報警。
3. 監控工業設備如電機、水泵、電磁閥門等。
4. 開關狀態回傳，如斷電報警，電纜防盜等。
5. 工業設備現場感測設備數據通訊(振動值、靜電量)。

產品規格：

項目	規格
電源電壓	90~240V AC
通訊介面	RS485 / RS232
無線通訊	2.4 GHz
輸入接點	電壓 電流*
輸出接點	電壓 電流 繼電器*
防護等級	IP65
使用環境溫度	0~55℃ (室內)
使用環境濕度	35至65 %RH (無冷凝)

*註1 依客戶需求客製



安全/區域光柵系列

Safety Light Curtains Serial



► SLC-08~64



► AIC-04~20

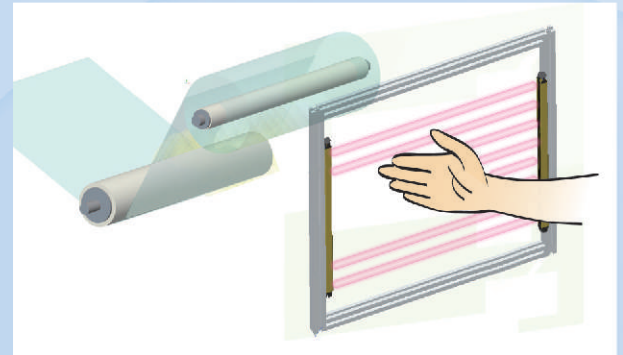


以「紅外線光學鏡片」技術為基礎的薄型光幕

功能規格

SLC-安全光柵系列		AIC-區域光柵系列
光軸間距	20 mm	40 mm
偵測能力	∅25 mm	∅45 mm
運作距離	0.1M~9M(SLC-08~SLC-24)	0.1M~3M
有效光圈角度	最高±3°	-
回應時間	3.2ms~25.6ms	2.4ms~12ms
光源	紅外線LED (850 nm)	
運作形式	OSSD1 ON/OSSD2 ON	OSSD1 ON /OSSD2 OFF
電源系統	DC24V(範圍18~26V) , 接收器 0.1A/發射器 0.1A(瞬間0.2A)	
OSSD	NPN/負載80mA/過載100mA	NPN/負載80mA/過載100mA
輸出接點	(PNP型號為SLC-xx-P)	(PNP型號為AIC-xx-P)
保護電路	逆電流保護/輸出短路保護/防燒毀鎖死	
安全規格	EN61496-1 Type 4 ESPE	EN61496-1 Type 4 ESPE
保護等級	IP65(Optional)	-
外殼顏色	金黃	銀

應用實例



- 厚度僅18mm薄型光柵內置光學鏡片設計：節省空間、提升運作距離、強化偵測能力。
- 指示燈號完全對應：更方便查看光柵狀態。
- 短路過電流+鎖死偵測，提高安全可靠。

安全光柵系列規格表

規格	型號	SLC-08	SLC-12	SLC-16	SLC-20	SLC-24	SLC-28	SLC-32	SLC-36	SLC-40	SLC-44	SLC-48	SLC-52	SLC-56	SLC-60	SLC-64
		AIC-04	AIC-06	AIC-08	AIC-10	AIC-12	AIC-14	AIC-16	AIC-18	AIC-20						
光軸數	SLC	8	12	16	20	24	28	32	36	40	44	48	52	56	60	64
	AIC	4	6	8	10	12	14	16	18	20						
檢測區域mm	SLC	140	220	300	380	460	540	620	700	780	860	940	1020	1100	1180	1260
	AIC	120	200	280	360	440	520	600	680	760						
光柵總長mm	SLC	200	280	360	440	520	600	680	760	840	920	1000	1080	1160	1240	1320
	AIC															



棒型靜電消除器 Bar Type Ionizer

產品特色：

遙控器

低電壓
小體積

快拆
噴嘴

平衡±30V

脈衝AC

CE

1. 1對16的遠端遙控功能，具有3M的遙控距離，讓您輕鬆應用。
2. 可調式輸出高壓10段頻率，除電範圍100~1500mm。
3. 多噴嘴設計除電範圍廣、放電針組清理快速簡便。
4. 低電壓24V輸入，可有效避免放電所造成電纜線老化。
5. 高速輔助噴嘴，減少離子行進間中和，快速將離子帶至除電物，達到消除靜電的效果。
6. 內建控制器與高壓電源模組，一體成型可有效減少空間配置。
7. 規格豐富齊全，備有長度360~3000mm等11種尺寸商品。

使用範圍：

1. 玻璃/面板傳送期間之靜電消除。
2. 薄膜/塑膠膜複捲裁切時之靜電消除。
3. 橡塑膠/食品包裝材料之靜電消除。
4. 機器手臂搬運時之靜電消除。
5. 撕/貼膜之靜電消除。
6. 捲料輸送之靜電消除。
7. 無塵作業空間之靜電消除。
8. 各種電路載板之靜電消除。

► MESD-BC



高速

高效

節能

產品規格：

項目	規格	
使用流體	乾燥壓縮空氣(CDA)	
輸入電源	DC24V±5%	
消耗電流	Approximate 350mA	
出力電源	±6.5KV (MAX)	
離子平衡	±30V (距離300mm)	
建議設置距離	100mm~1500mm	
動作指示燈	離子狀態	顯示離子正負平衡
	異常	異常時紅燈亮
	離子設定	顯示設定比例與頻率
電源安全迴路	NPN電晶體出力 (Max. 24mA)	
壓縮空氣耗流量 (0.2MPa)	95~390 ℓ/min	
使用壓力範圍	0.1~0.5MPa	
使用環境溫度	15~40°C (室內)	
使用環境濕度	35~65%HR (無冷凝)	



可調式高壓頻率



區域型靜電消除器 Room Type Ionizer

遙控器

低電壓
小體積

快拆
噴嘴

脈衝DC

CE

產品特色：

1. 1對16的遠端遙控功能，具有3M的遙控距離，讓您輕鬆應用。
2. 可調式頻率1~10秒，對應各式除電範圍。
3. 放電針組清理快速簡便。
4. 低電壓24V輸入，可有效避免放電所造成電纜線老化。
5. 流線設計不影響無塵室氣流。
6. 內建控制器與高壓電源模組，一體成型可有效減少空間配置。

使用範圍：

1. 懸掛空間之靜電消除。
2. 橡塑膠/食品包裝材料之靜電消除。
3. 機器手臂搬運時之靜電消除。
4. 捲料輸送之靜電消除。
5. 無塵作業空間之靜電消除。
6. 各種電路載板之靜電消除。



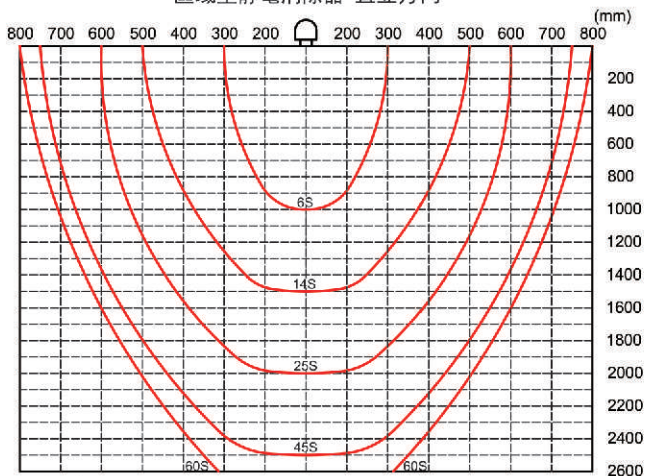
► MESD-NA



曲線圖：

靜電消除區域與時間

區域型靜電消除器 直立方向



測試條件：

- 電壓在±1000V到±100V範圍內的靜電消除時間
- 使用150mm X 150mm (20pF) 平板測試儀
- 下降氣流0.3 m/s

產品規格：

項目	規格	
輸入電壓	DC 24V±5%	
消耗電流	Approximate 350mA	
出力電源	±12KV (MAX)	
建議設置距離	300mm~3000mm	
動作指示燈	離子狀態	顯示離子正負平衡
	異常	異常時紅燈亮
	離子設定	顯示設定比例與頻率
電源安全迴路	NPN電晶體出力 (Max. 24mA)	
頻率範圍	1~10秒	
使用環境溫度	15~40°C (室內)	
使用環境濕度	35~65%HR (無冷凝)	



槍型靜電消除器 Gun Type Ionizer

低電壓
小體積

多款
噴嘴選擇

快插拔
式探針

平衡±15V

高頻AC



產品特色：

1. 高頻交流系統、高精密離子平衡, 可達±15V。
2. 人體工學設計重量輕羽, 有效提升產品使用舒適度與便利性。
3. 皮革紋路流線造型, 有效提升防滑效果與手握觸感。
4. 拆裝容易, 省時省成本, 機動性強。
5. 使用多元化, 有各式噴嘴可選擇。
6. 設有【異常警示燈】裝置。

使用範圍：

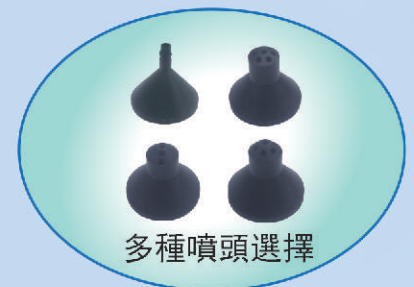
1. 工作桌之靜電消除。
2. 晶片取出前之靜電消除。
3. 塑膠加工時之靜電消除。
4. 射出成型後之靜電消除。
5. 輸送帶、滾輪... 等生產線之靜電消除。

► MESD-GA

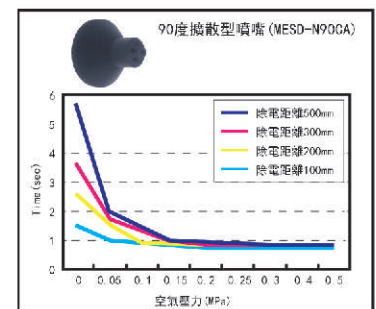
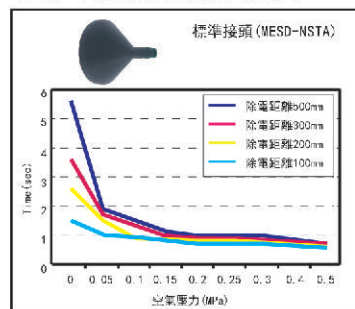


產品規格：

項目	規格	
使用流體	乾燥壓縮空氣 (CDA)	
輸入電源	DC24V ± 5%	
消費電流	Approximate 100mA	
出力電源	±2.2KV 72 KHz (MAX)	
離子平衡	±15V (距離300mm)	
建議設置距離	50mm~500mm	
動作指示燈	電源	電源入力時綠燈亮
	異常	異常時紅燈亮
電源安全迴路	NPN電晶體出力 (Max. 24mA)	
臭氧量	0.03ppm以下	
最大空氣流量	Approx. 60 l/min	
使用壓力範圍	0.05~0.5 MPa	
使用環境溫度	15~40°C (室內)	
使用環境濕度	35至65 %HR (無冷凝)	



◎靜電消除能力示意圖：



單管型靜電消除器 Tube Type Ionizer

低電壓
小體積

多款
噴嘴選擇

快插拔
式探針

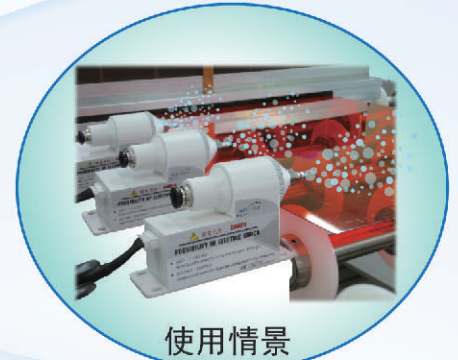
平衡±15V

高頻DC



產品特色：

1. 高精度離子平衡, 可達±15V。
2. 高頻交流系統、高離子濃度。
3. 使用多元化, 有各式噴嘴可選擇。
4. 拆裝容易, 省時省成本, 機動性強。
5. 體積小, 易於運用在各式設備及裝置上。
6. 設有【異常警示燈】裝置。



► MESD-1HA

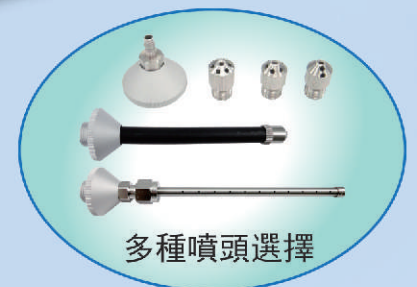
使用範圍：

1. 進料器之靜電消除。
2. 晶片吸取時之靜電消除。
3. IC封裝時之靜電消除。
4. Wafer 移載時之靜電消除。
5. 輸送帶、滾輪... 等生產線之靜電消除。

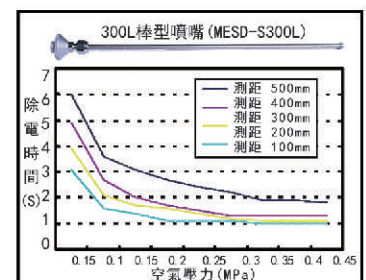
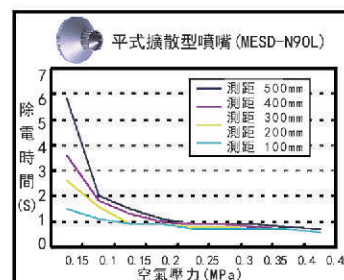


產品規格：

項目	規格
使用流體	乾燥壓縮空氣 (CDA)
輸入電源	DC24V ±5%
消費電流	Approximate 100mA
出力電源	±2.2KV 72 KHz (MAX)
離子平衡	±15V (距離300mm)
建議設置距離	50mm~1500mm
動作指示燈	電源 電源入力時綠燈亮
	異常 異常時紅燈亮
電源安全迴路	NPN電晶體出力 (Max. 24mA)
臭氧量	0.03ppm以下
最大空氣流量	Approx. 60 l/min
使用壓力範圍	0.05~0.5MPa
使用環境溫度	15~40°C (室內)
使用環境濕度	35至65 %HR (無冷凝)



◎靜電消除能力示意圖：



風扇型靜電消除器

Fan Type Ionizer

產品特色：

1. 【0.8 sec】 高速靜電消除速度。
2. 可變電壓直流模式，更有效提高離子生成。
3. 高速、高精度、廣域性適用範圍。
4. 具有『異常放電偵測裝置』之安全設計。
5. 簡易控制介面，輕鬆調整風量及正/負離子濃度。
6. 內建顯示面板，能即時呈現正負離子輸出濃度比例。
7. 能輕易拆解放電針裝置，省時省成本。

自動偵測
離子平衡

低電壓
小體積

快插拔
式探針

平衡±15V

可變DC



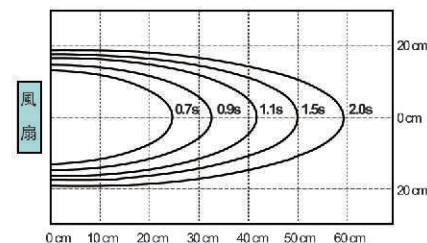
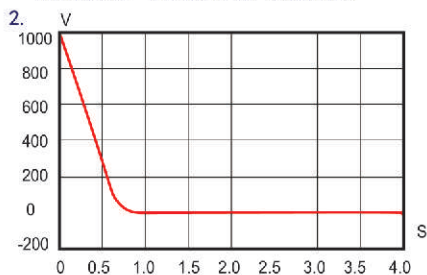
► MESD-FA04



靜電消除能力圖

量測條件：

1. 靜電消除時間 ±1000V到±100V，使用 150x150mm、CPM (20pF)、風量 (MAX)



項目

規格

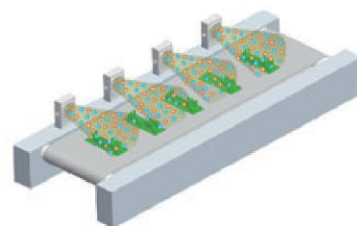
	MESD-FA04	MESD-FAN3
使用流體	空氣	
輸入電源	DC24V±5%	
消耗電流	Approximate 600mA	Approximate 1800mA
出力電源	±7KV (MAX)	
離子平衡	±15V (距離300mm)	
建議設置距離	150mm~1000mm	
電源安全迴路	NPN電晶體出力 (Max. 50mA)	
臭氧量	0.03ppm以下	
最大風速	3.2 m/s (300mm)	
使用環境溫度	0~40°C	
使用環境濕度	35至65%HR (無冷凝)	

應用示例

工作台上產品靜電消除



輸送帶產品靜電消除



風扇型靜電消除器 Fan Type Ionizer



產品特色：

1. 高速靜電消除速度。
2. 高速、廣域性適用範圍。
3. 具有『異常放電偵測裝置』之安全設計。
4. 簡易控制介面，輕鬆調整風量及正/負離子濃度。
5. 內建顯示面板，能即時呈現正負離子輸出平衡比例。(FA05A)
6. 能輕易拆解 放電針裝置，省時省成本。

MESD-FA05A

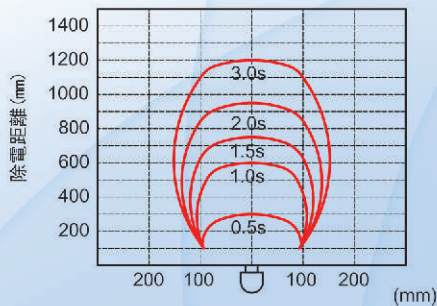
自動偵測離子平衡 低電壓小體積 快插拔式探針 平衡±30V 可變DC

MESD-FA05E

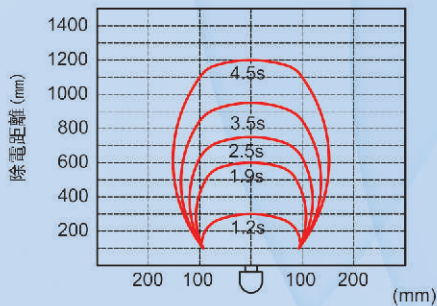
低電壓小體積 快插拔式探針 平衡±10V 高頻AC

靜電消除區域與時間(最大風速)

► MESD-FA05A



► MESD-FA05E

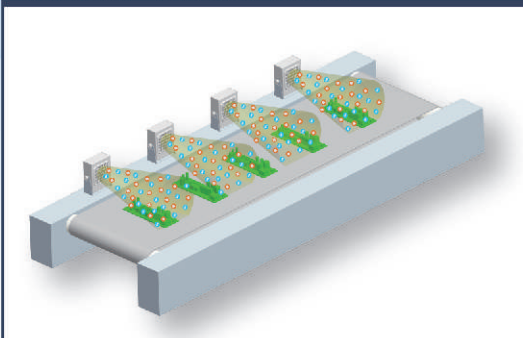


► **MESD-FA05A**
► **MESD-FA05E**



產品規格：

應用示例：(輸送帶靜電消除)

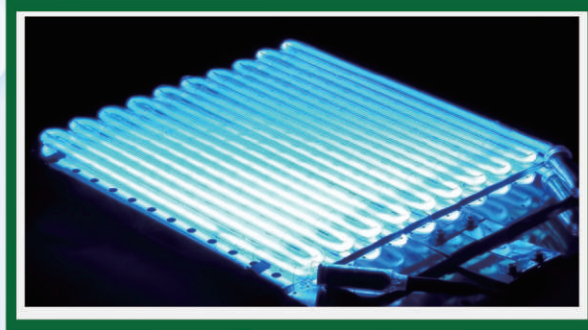


產品型號	MESD-FA05A	MESD-FA05E
使用流體	空氣	
輸入電源	DC24V ±5%	
消耗電流	Approx. 970mA	Approx. 970mA
出力電源	±6.5KV (MAX)	±2.8KV (MAX)
離子平衡	±30V (距離300mm)	±10V (距離300mm)
建議設置距離	100mm~1500mm	50mm~1000mm
動作指示燈	電源	電源入力時綠燈亮
	異常	異常時紅燈亮
	功能顯示	離子平衡、離子調整、風量顯示
異常輸出接點	NPN電晶體出力 (Max. 50mA)	
臭氧量	0.03ppm以下	
最大風速	4.3 m/s (300mm)	
使用環境溫度	15~40°C (室內)	
使用環境溼度	35至65 %HR (無冷凝)	



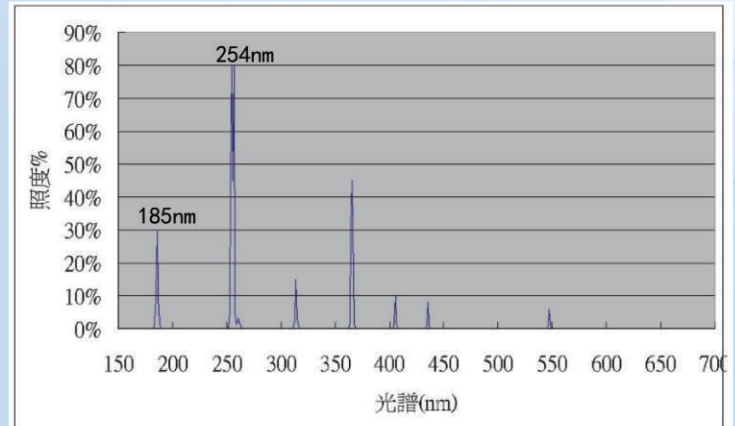
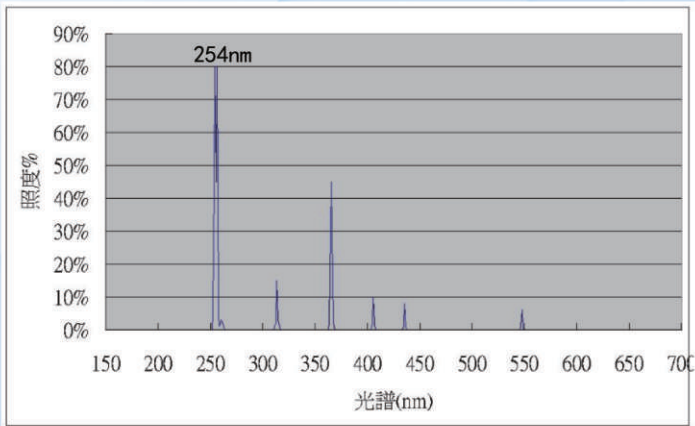
柵型低壓汞燈

柵型低壓汞燈系：



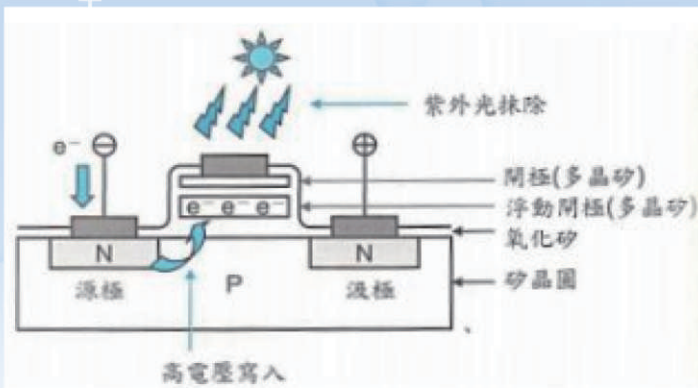
無臭氧型光譜

臭氧型光譜

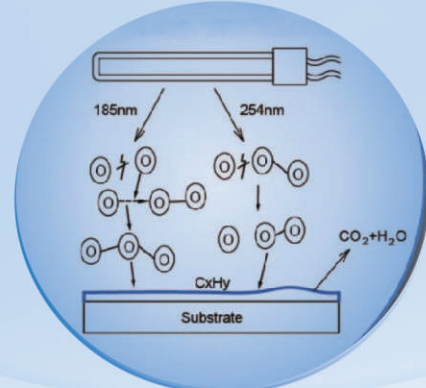


WAFER ERASE機制

光清洗機制



254nm光波進行電荷記憶抹除



254nm/185nm光波去除有機污染物

✧ 依客戶應用需求，設計照射燈管 / 照射模組



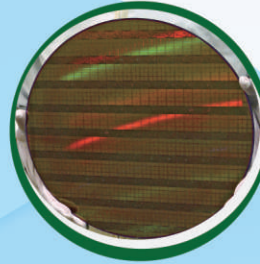
應用產業：

光學/鏡頭/LED



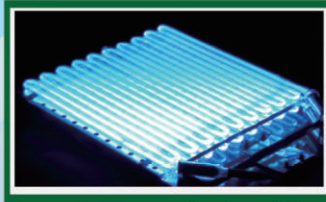
鏡片鍍膜前有機物去除
鏡片貼合前清潔
藍寶石片清潔
雲母片清潔
AFM/SEM樣品清潔

半導體/IC



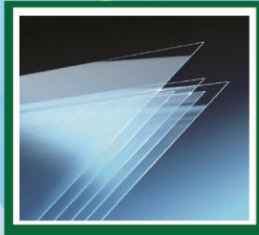
EPROM晶圓ERASE
黃光製程光清潔
晶圓膠帶去除
晶圓印墨去除
砷化鎵 (GaAs) 晶圓清潔
IC封裝貼合前清潔

柵型低壓汞燈



185/254nm光波照射

觸控/TFT



ITO玻璃清潔
減少玻璃釋氣效應
增強貼合黏著特性

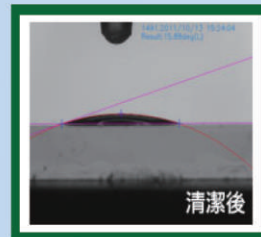
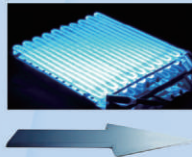
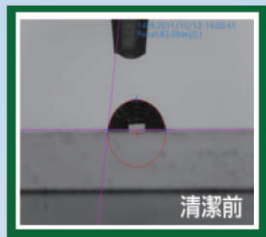
生醫/民生



生醫材料滅菌/消毒
蝕刻鐵氟龍/Viton®材料
增強物體表面親水性

光清洗效果示意：

185/254nm光波照射



產品特色 / 優點：

- ~ 185 / 254 nm短波紫外線光可照入物體表面微觀孔穴，高效率分解去除碳氫化合物污染物，大幅提昇表面能。
- ~ 非接觸式紫外光照射清洗，不會有溶劑殘留污染或電漿處理跳弧損傷問題。
- ~ 工業級大功率燈管照射效果快，柵欄型面積照射均勻度高。

UV金屬鹵素燈管系列

UV-LAMP SERIES

功能概述：

於UV固化處理中位居首席的金屬鹵素燈管，其365nm的波長照度相較於同瓦特數的高壓水銀燈管約高出1.5倍。由於穿透力強，因此在高厚度的樹脂固化方面表現卓越。



發揮現有設備
最大性能

配合顧客設備 開發出最適合的燈具。

快速

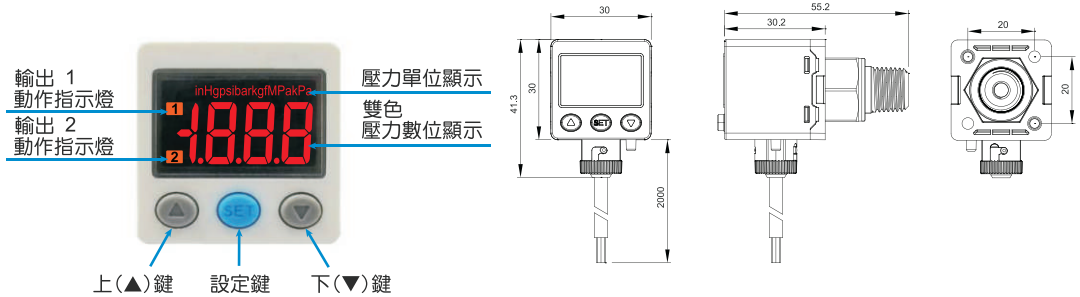
達成的固化效果

穩定放射照度的高亮度光源，確實提升產能。



項目	規格		
產品型號	MLA-ML015-1	MLA-ML046-1	MLA-ML080-1
產品規格	1.5kw 金鹵燈	4.6kw 長弧金鹵燈	8kw 長弧金鹵燈
發光長	135mm	230mm	500mm
使用方式	13" 改 14" LOCA機使用	雙列LOCA機使用	高能低溫UV爐使用
工作電壓	175V	390V	500V
工作電流	9A	13A	16A
保固壽命	800HR	800HR	800HR

外觀尺寸/面版說明



型號		EP50P (正壓)	EP50H (高壓)	EP50V (負壓)	EP50C (連成壓)
額定壓力範圍		0.000~1.000MPa	0.000~2.00MPa	0.0~-101.3kPa	-100.0~100.0kPa
設定壓力範圍		-0.050~1.000MPa	-0.050~2.00MPa	10.0~-101.3kPa	-101.0~101.0kPa
耐壓力		3MPa		300kPa	
適用流體		非腐蝕在 SUS 316L 流體上			
壓力單位 設定最小刻度	kPa	-	-	0.1	
	MPa	0.001	0.001(~1.999) / 0.01(2.00~)	-	
	kgf/cm ²	0.01	0.01(~19.99) / 0.1(20.0~)	0.001	
	bar	0.01	0.01(~19.99) / 0.1(20.0~)	0.001	
	psi	0.1	0.1(~199.9) / 1(200~)	0.01	
	inHg	-	-	0.1	
電源電壓		12 to 24V DC ±10% , 漣波峰值 10% 以下			
消費電流		≤ 40mA (無負載時)			
開關輸出		2 NPN 開集極輸出 最大負載電流 : 125mA 最大供應電壓 : 30V DC 內部壓降 : 1.5V 以下		2 PNP 開集極輸出 最大負載電流 : 125mA 最大供應電壓 : 24V DC 內部壓降 : 1.5V 以下	
重複精度		±0.2% F.S. ±1 digit 以下			
應差	單點設定模式	可調【註】*1			
	應差模式				
	窗口比較模式				
反應時間		≤ 2.5ms (預防誤動作功能 : 25ms, 100ms, 250ms, 500ms, 1000ms, 1500ms 可選擇)			
輸出短路保護		有			
顯示		3½位7段顯示(紅/綠)單視窗			
顯示精度		±2% F.S. ±1 digit (在週圍溫度 : 25±3°C)			
動作顯示燈		橙色(1&2 指示燈) OUT1 / OUT2			
線性類比輸出 (電壓型)【註】*2	電壓輸出	1~5V(±2.5%)			
	輸出阻抗	約1kΩ			
線性類比輸出 (電流型)【註】*3	電流輸出	4~20mA(±2.5%)			
	負載阻抗	負載阻抗最大:250Ω 在電壓為12V / 600Ω 在電壓為24V 負載阻抗最小:50Ω			
耐環境	結構保護等級	IP65			
	使用溫度範圍	0 ~ 50°C			
	儲存溫度範圍	-10 ~ 60°C (無水露及不結冰狀況下)			
	環境濕度範圍	35~85% RH (無水露)			
	耐電壓	1000V AC 1分鐘 (引線及塑膠外殼間)			
	絕緣阻抗	500MΩ以上 (500V DC) (引線及塑膠外殼間)			
	耐振動	複振幅1.5mm , 每1分鐘10Hz~55Hz~10Hz , X、Y、Z 每個方向各2小時			
耐衝擊	100m/s ² (10G) X、Y、Z 每個方向各3次				
溫度特性		±3% F.S. 比較參考溫度25°C (0~50°C溫度範圍內)			
接管口徑		F1 : R1/4", M5 ; F2 :NPT1/4", #10-32UNF ; F3 : G1/4"(BSPP), M5			
電線規格		耐油PVC電線 (0.15mm ²)			
重量		約110g (包含2公尺的電線)			

【註】*1:單點設定模式及窗口比較模式可調整1-8digits的應差。 *2:選擇電壓輸出時就無電流輸出，二種輸出型態僅可選擇其一。
*3:選擇電流輸出時就無電壓輸出，二種輸出型態僅可選擇其一。

訂購資訊

E P 5 0 H - 010 - F1

壓力類型

P: 正壓 (-0.050 ~ 1.000 MPa)
 H: 高壓 (-0.050 ~ 2.00 MPa)
 V: 負壓 (10.0 ~ -101.3 kPa)
 C: 連成壓 (-101.0 ~ 101.0 kPa)

接管口徑

F1: R1/4", M5
 F2: NPT1/4", #10-32UNF
 F3: G1/4"(BSP), M5

輸出類型

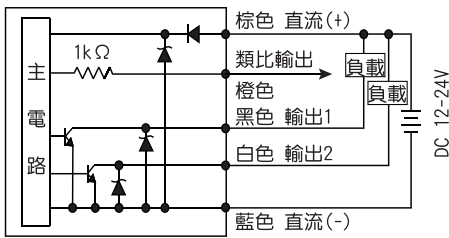
010: 2 NPN輸出 + 類比輸出(1~5V)
 011: 2 NPN輸出 + 類比輸出(4~20mA)
 02 : 2 NPN輸出 + 複製功能
 030: 2 PNP輸出 + 類比輸出(1~5V)
 031: 2 PNP輸出 + 類比輸出(4~20mA)
 04 : 2 PNP輸出 + 複製功能

配件類型(選購)

BT-10: 固定架
 BT-11: 固定架
 PA-E: 面板接合器
 PA-F: 面板接合器 + 前保護蓋

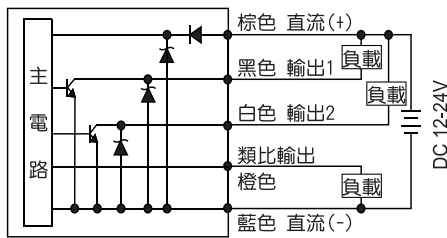
■ EP50□-010-□

2 NPN+類比輸出(1~5V)



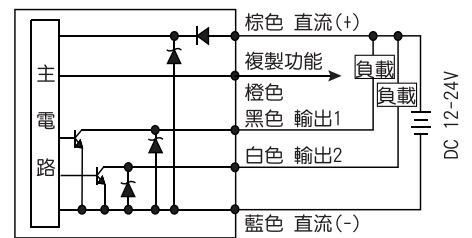
■ EP50□-011-□

2 NPN+類比輸出(4~20mA)



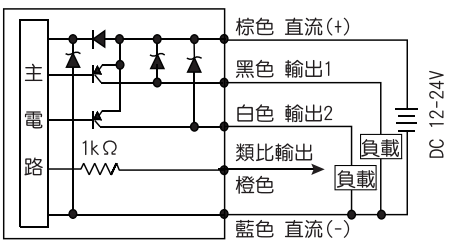
■ EP50□-02-□

2 NPN+複製功能



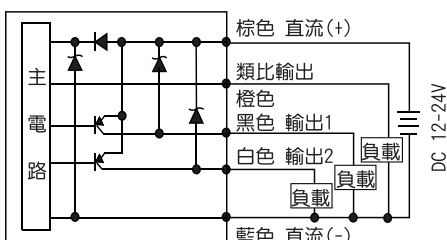
■ EP50□-030-□

2 PNP+類比輸出(1~5V)



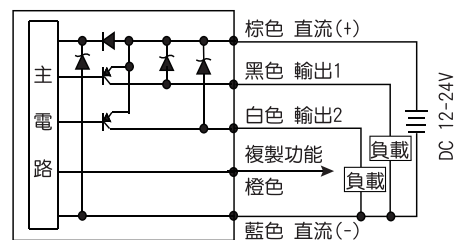
■ EP50□-031-□

2 PNP+類比輸出(4~20mA)



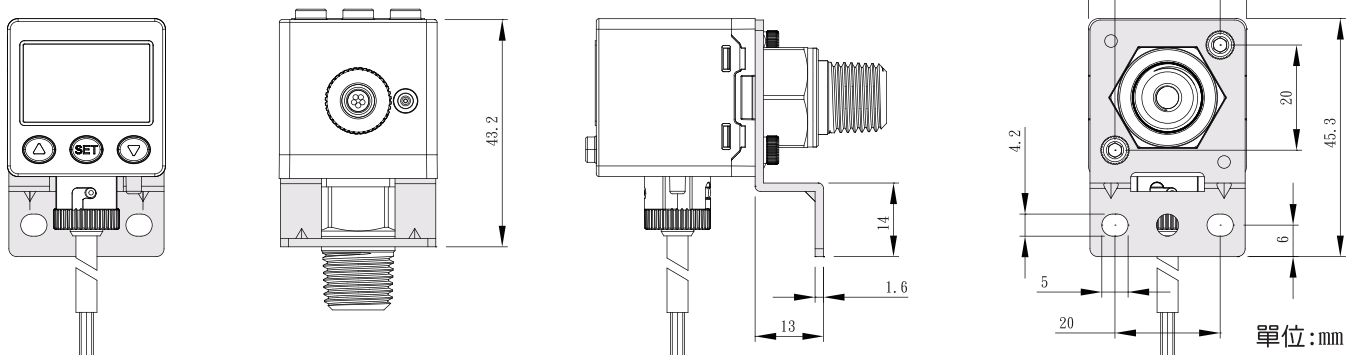
■ EP50□-04-□

2 PNP+複製功能

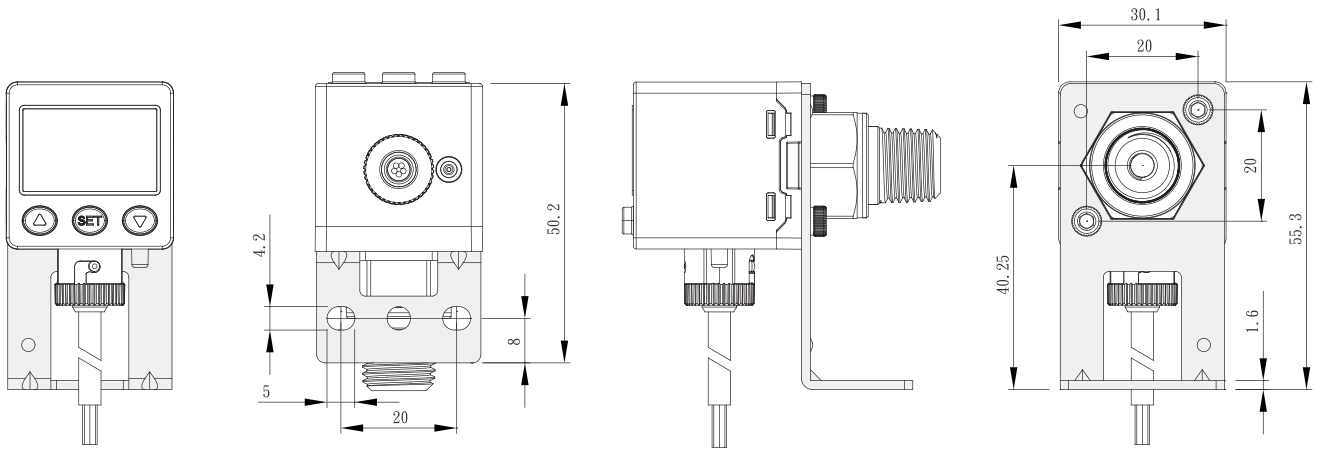


配件類型/尺寸圖

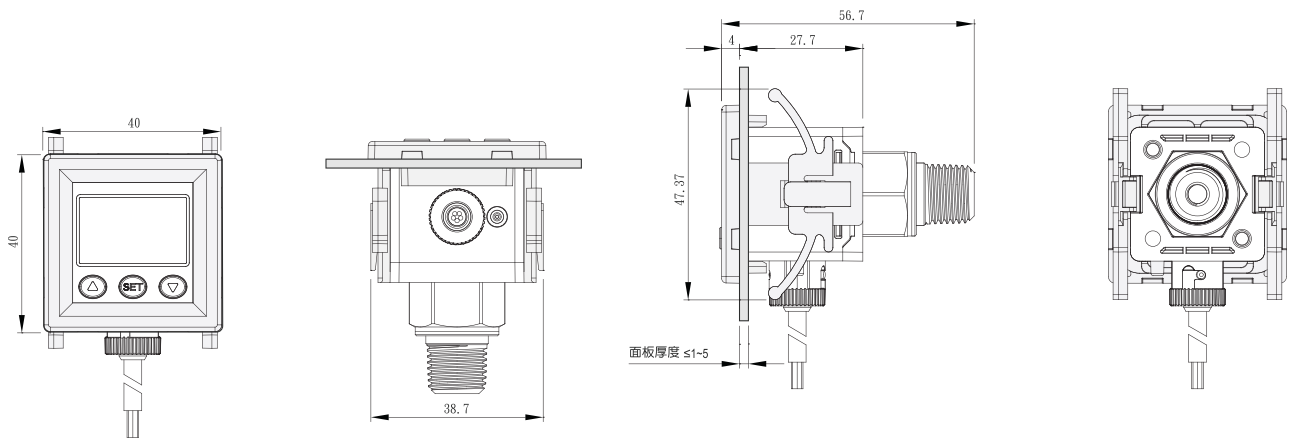
■ 固定架: BT-10



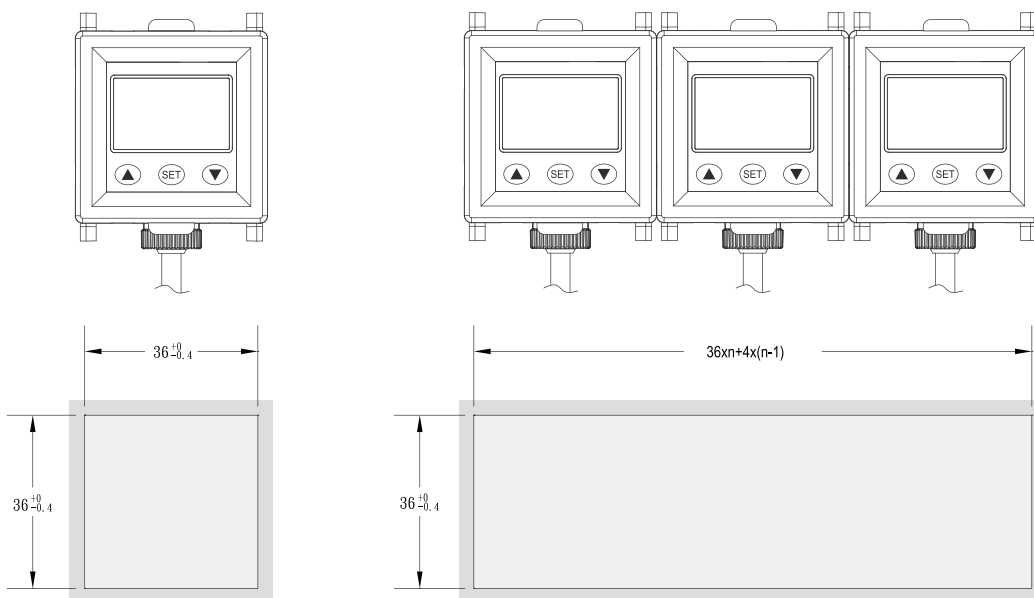
■固定架:BT-11



■面板接合器:PA-E



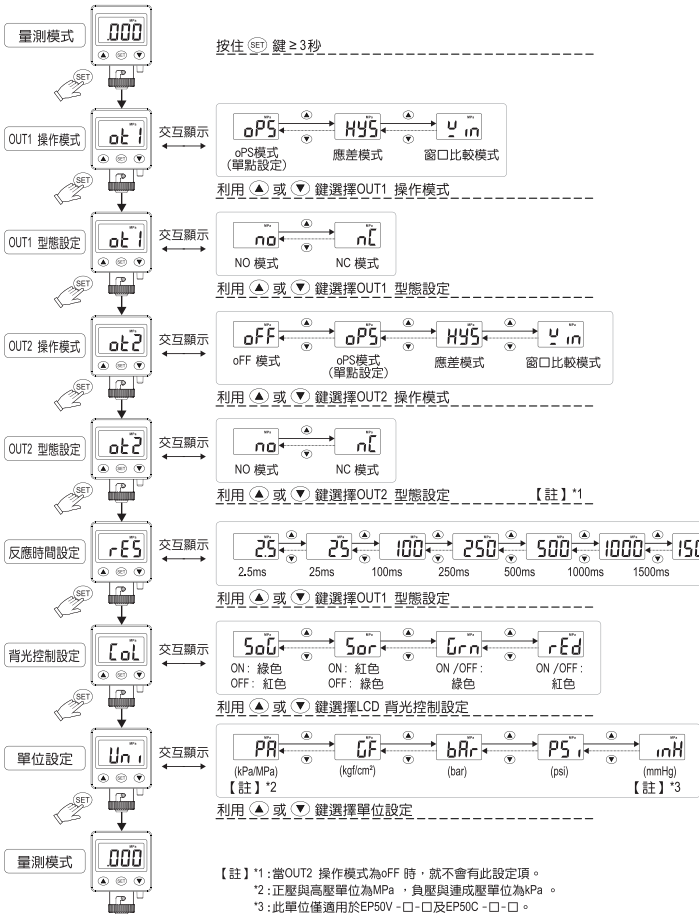
■開孔尺寸



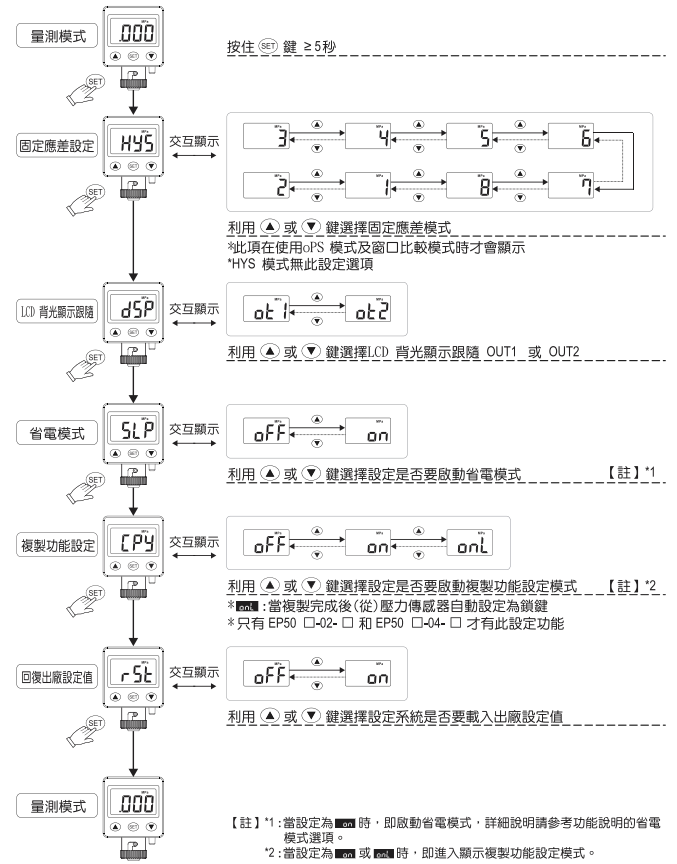
單位:mm

操作說明

■基本設定模式



■進階設定模式



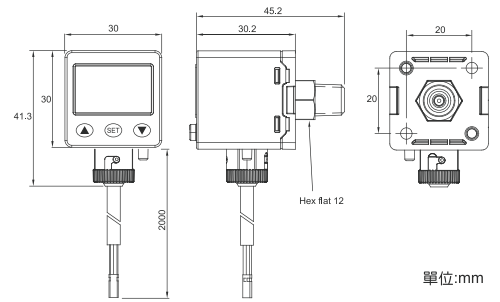
錯誤訊息說明

錯誤名稱	錯誤顯示	錯誤說明	解決
過電流錯誤	OUT1 Er1	輸出1負載電流超過125mA	關掉電源，檢查負載電流過大的原因或將負載電流降至125mA 以內再重啟電源。
	OUT2 Er2	輸出2負載電流超過125mA	
殘留壓力錯誤	Er3	零值設定範圍超過 ±3% F.S.	改變周遭壓力之後，再重新做歸零。
使用壓力錯誤	HHH	使用的壓力超過壓力設定值上限	供給壓力請調整在使用壓力範圍內。
	LLL	使用的壓力超過壓力設定值下限	
系統錯誤	Er4	內部系統錯誤	切斷電源並重新供電，若沒回覆正常狀態，則須送回原廠分析。
	Er5	內部系統錯誤	
	Er6	內部資料錯誤	
	Er7	內部資料錯誤	
複製資料錯誤	Er8	複製資料錯誤	請檢查型號及接線是否正確，並重新供電，若沒回復正常狀態，則須送回原廠分析。

壓力單位轉換表

From To	Pa	kPa	MPa	kgf/cm ²	mmHg	psi	bar	inHg
1 Pa	1	0.001	0.000001	0.000010197	0.00750062	0.000145038	0.00001	0.0002953
1 kPa	1000.000	1	0.001000	0.010197	7.500616	0.145038	0.010000	0.2953
1 MPa	1000000	1000	1	10.197	7500.616	145.038	10	295.2998
1 kgf/cm ²	98066.5	98.0665	0.0980665	1	735.559	14.2233	0.980665	28.95979
1 mmHg	133.32	0.13332	0.000133	0.0013595	1	0.019336	0.0013332	0.039370
1 psi	6895	6.895	0.006895	0.07031	51.7157	1	0.06895	2.036074
1 bar	100000.0	100.0000	0.100000	1.01972	750.062	14.5038	1	29.52998
1 inHg	3386.388	3.386388	0.003386	0.034530	25.40000	0.491141	0.033863	1

外觀尺寸/面版說明



型號		EP45P (正壓)	EP45V (負壓)	EP45C (連成壓)	EP45S (微壓)
額定壓力範圍		0.000~1.000MPa	0.0~-101.3kPa	-100.0~100.0kPa	-10.00~10.00kPa
設定壓力範圍		-0.100~1.000MPa	10.0~-101.3kPa	-101.0~101.0kPa	-10.10~10.10kPa
耐壓力		1.5MPa	300kPa		20kPa
適用氣體		空氣、非腐蝕性、不可燃性			
壓力單位 設定最小刻度	kPa	-	0.1		
	MPa	0.001	-		
	kgf/cm ²	0.01	0.001		
	bar	0.01	0.001		
	psi	0.1	0.01		
	inHg	-	0.1		
電源電壓		12 to 24V DC ±10%，漣波峰值 10% 以下			
消費電流		≤ 40mA (無負載時)			
開關輸出		2 NPN 開集極輸出 最大負載電流：125mA 最大供應電壓：30V DC 內部壓降：1.5V 以下		2 PNP 開集極輸出 最大負載電流：125mA 最大供應電壓：24V DC 內部壓降：1.5V 以下	
重複精度		±0.2% F.S. ±1 digit 以下			
應差	單點設定模式	可調【註】*1			
	應差模式				
	窗口比較模式				
反應時間		≤ 2.5ms (預防誤動作功能：25ms, 100ms, 250ms, 500ms, 1000ms, 1500ms 可選擇)			
輸出短路保護		有			
顯示		3½位7段顯示(紅/綠)單視窗			
顯示精度		±2% F.S. ±1 digit (在週圍溫度：25±3°C)			
動作顯示燈		橙色(1 & 2 指示燈) OUT1 / OUT2			
線性類比輸出 (電壓型)【註】*2	電壓輸出	1~5V(±2.5%)			
	輸出阻抗	約1kΩ			
線性類比輸出 (電流型)【註】*3	電流輸出	4~20mA(±2.5%)			
	負載阻抗	負載阻抗最大:250Ω 在電壓為12V、600Ω 在電壓為24V 負載阻抗最小:50Ω			
耐環境	結構保護等級	IP65			
	使用溫度範圍	0 ~ 50°C			
	儲存溫度範圍	-10 ~ 60°C (無水露及不結冰狀況下)			
	環境濕度範圍	35~85% RH (無水露)			
	耐電壓	1000V AC 1分鐘 (引線及塑膠外殼間)			
	絕緣阻抗	50MΩ以上 (500V DC) (引線及塑膠外殼間)			
	耐振動	複振幅1.5mm，每1分鐘10Hz~55Hz~10Hz，X、Y、Z 每個方向各2小時			
耐衝擊	100m/s ² (10G) X、Y、Z 每個方向各3次				
溫度特性		±2.5% F.S. 比較參考溫度25°C (0~50°C溫度範圍內)			
接管口徑		F1：R1/8"，M5；F2：NPT1/8"，#10-32UNF；F3：G1/8" (BSPP)，M5			
電線規格		耐油PVC電線 (0.15mm ²)			
重量		約 86g (包含2公尺的電線)			

【註】*1: 單點設定模式及窗口比較模式可調整1-8digits的應差。

*2: 選擇電壓輸出時就無電流輸出，二種輸出型態僅可選擇其一。

*3: 選擇電流輸出時就無電壓輸出，二種輸出型態僅可選擇其一。

E P 4 5 P - 010 - F1

壓力類型

- C : 連成壓 (-101.0 ~ 101.0 kPa)
- V : 負壓 (10.0 ~ -101.3 kPa)
- P : 正壓 (-0.100 ~ 1.000 MPa)
- S : 微壓 (-10.00 ~ 10.00 kPa)

輸出類型

- 010 : 2 NPN輸出 + 類比輸出(1~5V)
- 011 : 2 NPN輸出 + 類比輸出(4~20mA)
- 02 : 2 NPN輸出 + 複製功能
- 030 : 2 PNP輸出 + 類比輸出(1~5V)
- 031 : 2 PNP輸出 + 類比輸出(4~20mA)
- 04 : 2 PNP輸出 + 複製功能

接管口徑

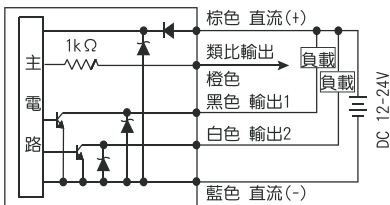
- F1 : R1/8", M5
- F2 : NPT1/8", #10-32UNF
- F3 : G1/8"(BSPP), M5

配件類型(選購)

- BT-10 : 固定架
- BT-11 : 固定架
- PA-E : 面板接合器
- PA-F : 面板接合器 + 前保護蓋

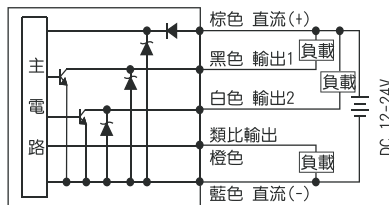
■EP45□-010-□

2 NPN+類比輸出(1~5V)



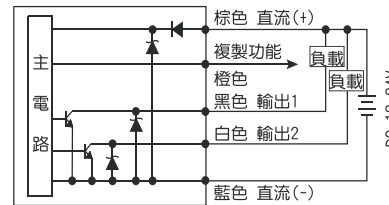
■EP45□-011-□

2 NPN+類比輸出(4~20mA)



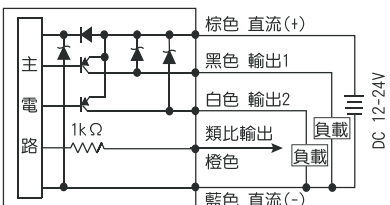
■EP45□-02-□

2 NPN+複製功能



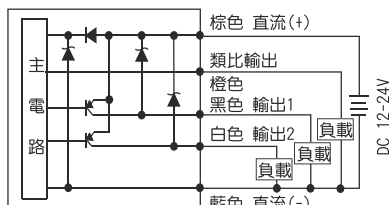
■EP45□-030-□

2 PNP+類比輸出(1~5V)



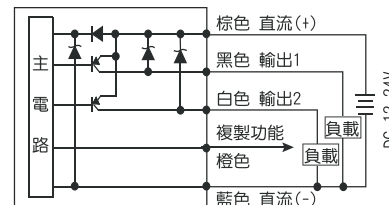
■EP45□-031-□

2 PNP+類比輸出(4~20mA)



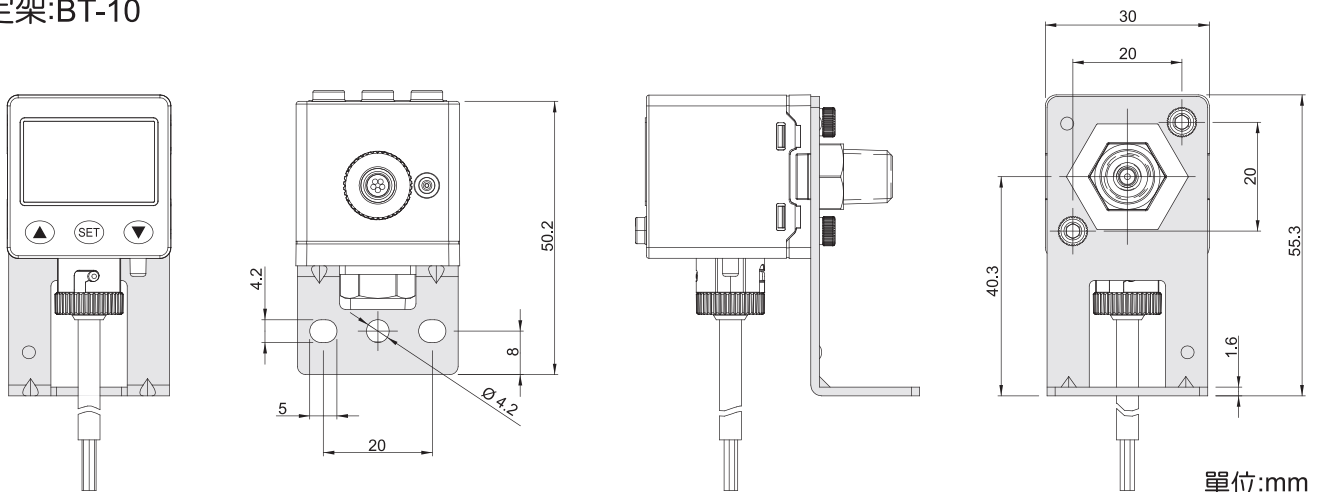
■EP45□-04-□

2 PNP+複製功能



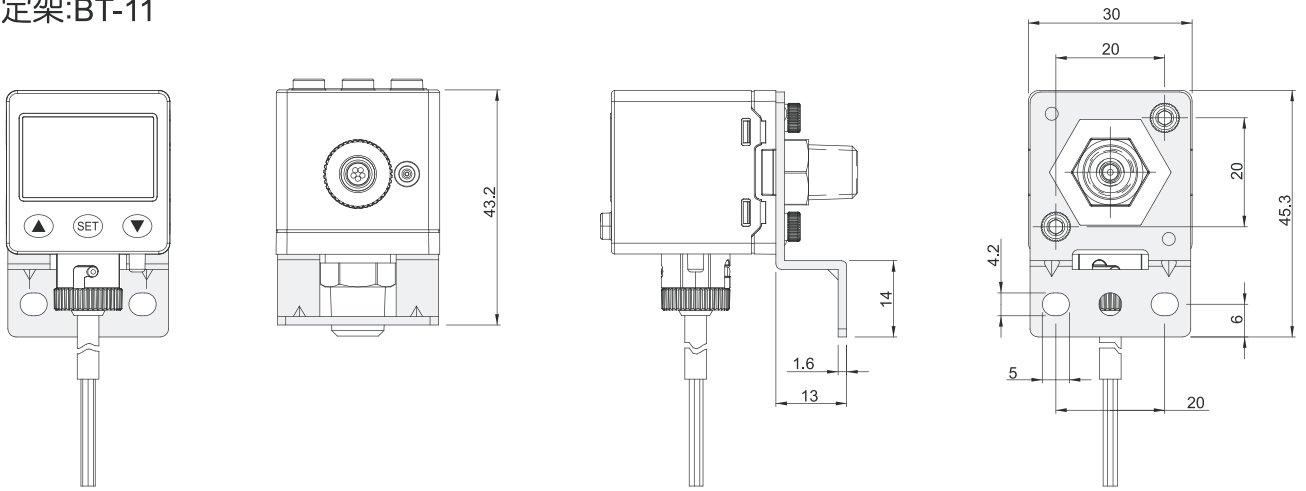
配件類型/尺寸圖

■固定架:BT-10

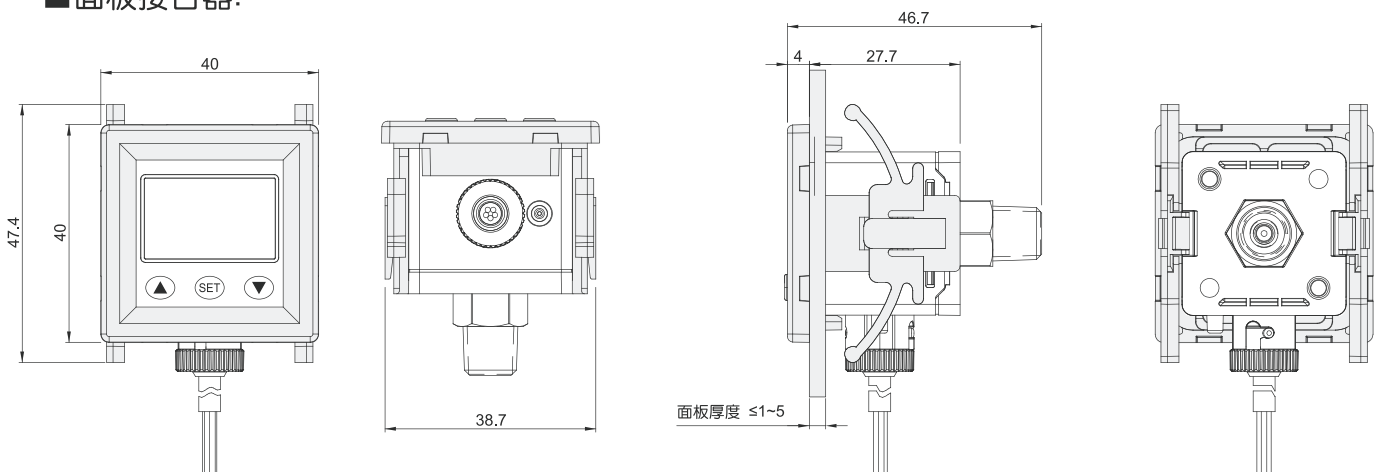


單位:mm

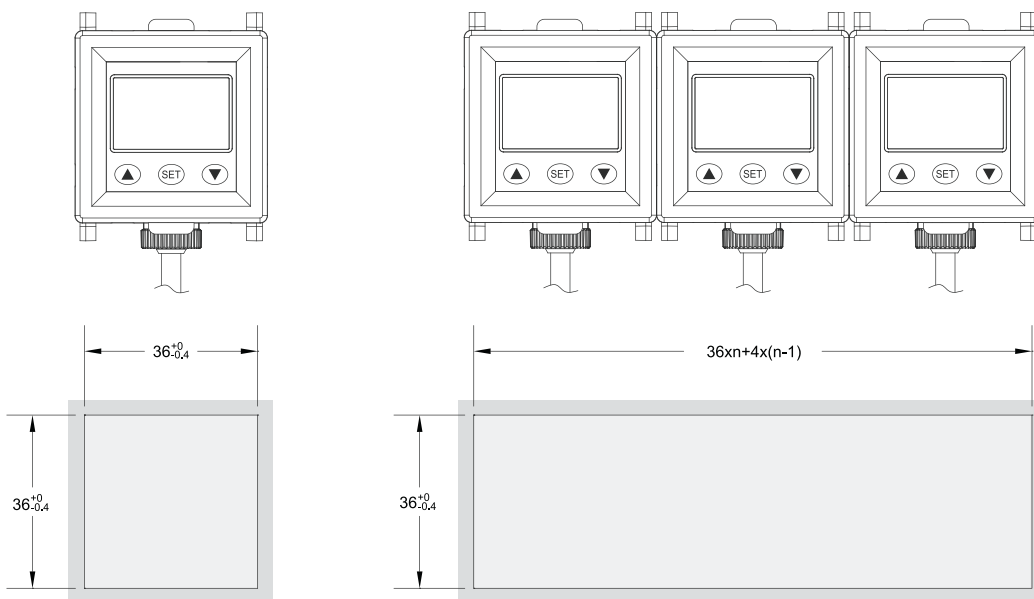
■固定架:BT-11



■面板接合器:



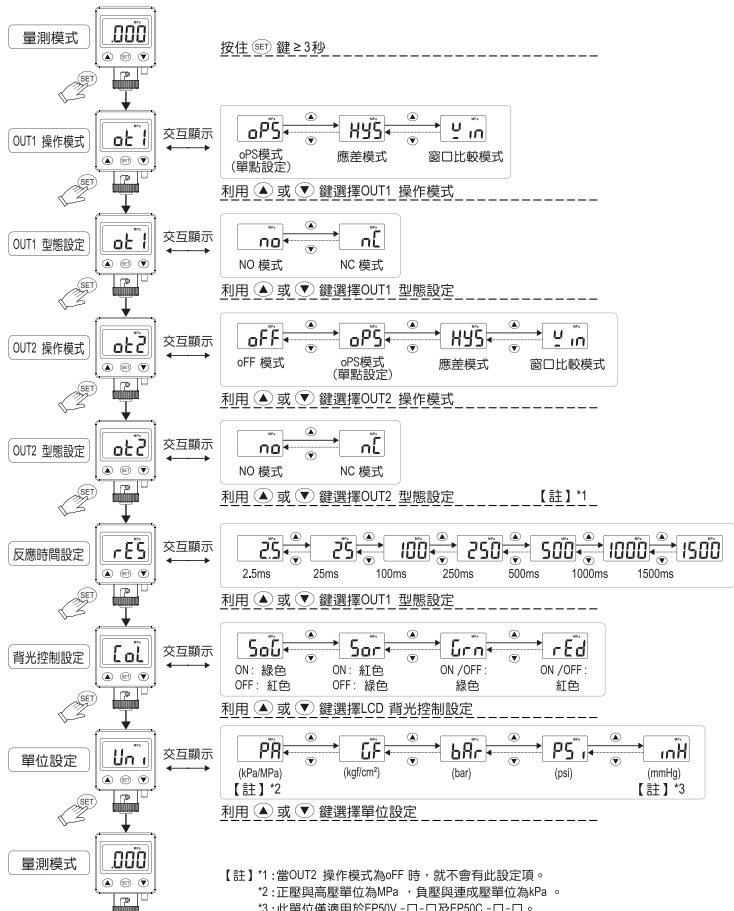
■開孔尺寸



單位:mm

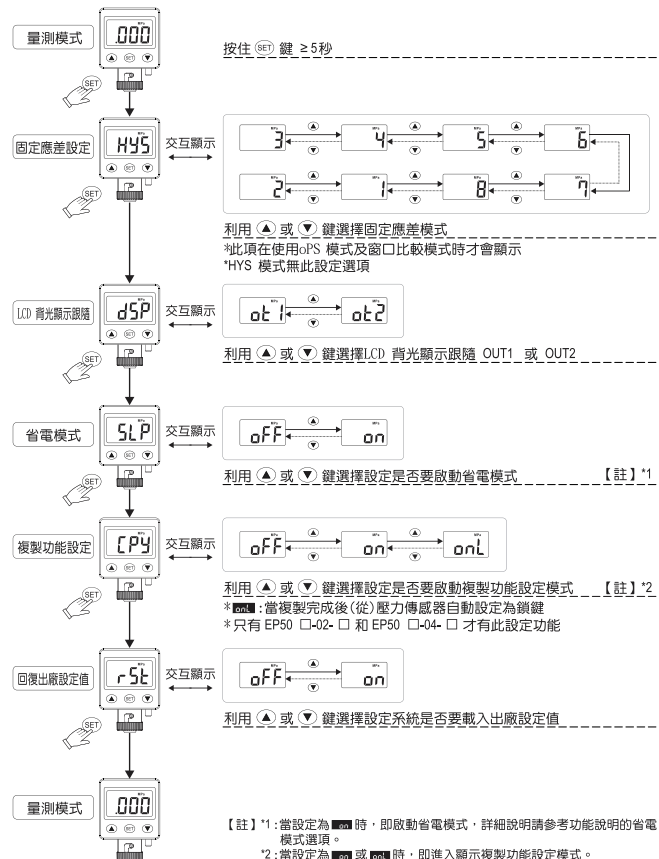
操作說明

■基本設定模式



【註】*1: 當OUT2 操作模式為oFF 時，就不會有此設定項。
 *2: 正壓與高壓單位為MPa，負壓與連成壓單位為kPa。
 *3: 此單位僅適用於EP50V -□-□及EP50C -□-□。

■進階設定模式



【註】*1: 當設定為 **on** 時，即啟動省電模式，詳細說明請參考功能說明的省電模式選項。
 *2: 當設定為 **on** 或 **onL** 時，即進入顯示複製功能設定模式。

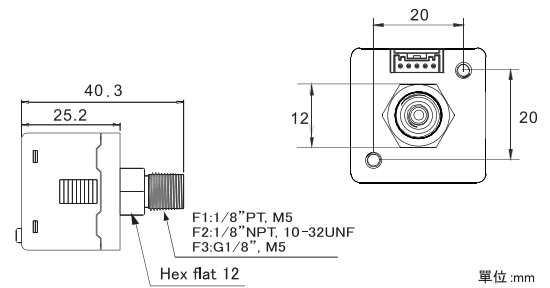
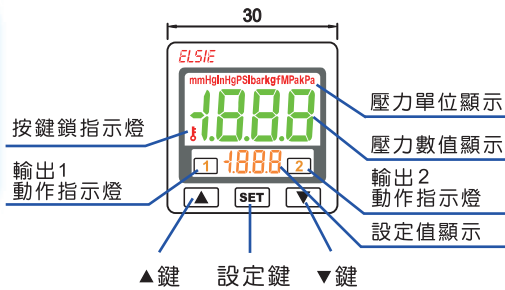
錯誤訊息說明

錯誤名稱	錯誤顯示	錯誤說明	解決
過電流錯誤	OUT1 Er1	輸出1負載電流超過125mA	關掉電源，檢查負載電流過大的原因或將負載電流降至125mA 以內再重啟電源。
	OUT2 Er2	輸出2負載電流超過125mA	
殘留壓力錯誤	Er3	零值設定範圍超過 ±3% F.S.	改變周遭壓力之後，再重新做歸零。
使用壓力錯誤	HHH	使用的壓力超過壓力設定值上限	供給壓力請調整在使用壓力範圍內。
	LLL	使用的壓力超過壓力設定值下限	
系統錯誤	Er4	內部系統錯誤	切斷電源並重新供電，若沒回覆正常狀態，則須送回原廠分析。
	Er5	內部系統錯誤	
	Er6	內部資料錯誤	
	Er7	內部資料錯誤	
複製資料錯誤	Er8	複製資料錯誤	請檢查型號及接線是否正確，並重新供電，若沒回復正常狀態，則須送回原廠分析。

壓力單位轉換表

From \ To	Pa	kPa	MPa	kgf/cm ²	mmHg	psi	bar	inHg
1 Pa	1	0.001	0.000001	0.000010197	0.00750062	0.000145038	0.00001	0.0002953
1 kPa	1000.000	1	0.001000	0.010197	7.500616	0.145038	0.010000	0.2953
1 MPa	1000000	1000	1	10.197	7500.616	145.038	10	295.2998
1 kgf/cm ²	98066.5	98.0665	0.0980665	1	735.559	14.2233	0.980665	28.95979
1 mmHg	133.32	0.13332	0.000133	0.0013595	1	0.019336	0.0013332	0.039370
1 psi	6895	6.895	0.006895	0.07031	51.7157	1	0.06895	2.036074
1 bar	100000.0	100.0000	0.100000	1.01972	750.062	14.5038	1	29.52998
1 inHg	3386.388	3.386388	0.003386	0.034530	25.40000	0.491141	0.033863	1

外觀尺寸/面版說明



Specifications:

規格項目	EP43C-□-□ (連成壓)	EP43V-□-□ (負壓)	EP43P-□-□ (正壓)
比率壓力範圍	-100.0 ~ 100.0kPa	0.0 ~ -101.3kPa	0.000 ~ 1.000MPa
設定壓力範圍/使用壓力範圍	-101.0 ~ 101.0kPa	10.0 ~ -101.3kPa	-0.100 ~ 1.000MPa
耐壓力	300kPa		1.5MPa
適用氣體	空氣，非腐蝕性，不可燃性		
壓設 力定 單精 位度	KPa	0.1	—
	MPa	—	0.001
	kgf/cm ²	0.001	0.01
	bar	0.001	0.01
	psi	0.01	0.1
	InHg	0.1	—
	mmHg	1	—
	mmH ₂ O	—	—
電源電壓	12 to 24VDC ±10%, 漣波峰值 ≤ 10%		
消費電流	≤ 40mA 以下(無負載時)		
開關輸出	NPN或PNP集極輸出最大負載電流：125mA；NPN最大供應電壓：30VDC，PNP最大供應電壓：24VDC；內部壓降：≤ 1.5V以下(負載電流125mA時)		
重覆精度	± 0.2% F.S. ± 1 digit		
應差	應差模式	可調	
	Windows comparator模式	可調	
反應時間	≤ 2.5(預防誤動作功能：25ms, 250ms, 500ms, 1000ms, 1500ms可選擇)		
輸出短路保護	有		
顯示	3色(紅/綠/橙)顯示(取樣率：5次/秒)		
顯示精度	± 2% F.S. ± 1 digit(在周圍溫度：25 ± 3°C)		
動作顯示燈	橙色1&2 指示燈		
線性輸出	輸出電壓：1~5V ± 2.5% F.S.(額定壓力範圍下) 直線性：± 1% F.S. 負載阻抗約1kΩ		輸出電流：4~20mA ± 2.5% F.S.(額定壓力範圍下) 直線性：≤ 1% F.S. 負載阻抗最小：50Ω 負載阻抗最大：300Ω(12V), 600Ω(24V)
耐 環 境	防護等級	IP40	
	周圍溫度	動作：0 ~ 50°C，保存：-10 ~ 60°C (無水露及不結冰狀況下)	
	周圍濕度	動作及保存：35 ~ 85%RH(無水露)	
	耐電壓	1000VAC 1分鐘(引線及外殼間)	
	絕緣阻抗	50MΩ 以上 (500VDC) (引線及外殼間)	
	耐振動	複振幅1.5mm, 每1分鐘10Hz ~ 55Hz~10Hz, X, Y, Z每個方向各2小時	
耐衝擊	100m/s ² (10G) X, Y, Z 每個方向各3次		
溫度特性	≤ ± 2% F.S.比較參考溫度25°C (0 ~ 50°C 溫度範圍內)		
接管口徑	F1:1/8" PT, M5； F2:1/8"NPT, 10-32UNF； F3:G1/8", M5		
電線規格	耐油電線(0.15mm ²)		
重量	約80g (包含2公尺的電線)		

註：1. OPS模式及窗口比較模式可調整1-8digits的應差。

2. 線性輸出：選擇電壓輸出時就無電流輸出，當選擇電流輸出時就無電壓輸出，二種輸出型態僅可選擇其一。

型號規格說明

E P 4 3 C - 0 1 0 - F 1

壓力類型

C : 連成壓 (-101.0~101.0kPa)
 V : 負壓 (10.0~101.3kPa)
 P : 正壓 (-0.100~1.000MPa)

輸出類型

010 : 2 NPN 輸出 + 1 類比電壓輸出(1 - 5V)
 011 : 2 NPN 輸出 + 1 類比電流輸出(4 - 20mA)
 030 : 2 PNP 輸出 + 1 類比電壓輸出(1 - 5V)
 031 : 2 PNP 輸出 + 1 類比電流輸出(4 - 20mA)

接管口徑

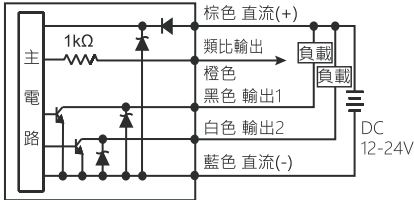
F1 : R1/8", M5
 F2 : NPT1/8", #10-32UNF
 F3 : G1/8", M5

配件類型(選購)

BT-12: 固定架
 BT-13: 固定架
 PA-C : 面板接合器
 PA-D : 面板接合器+前保護蓋

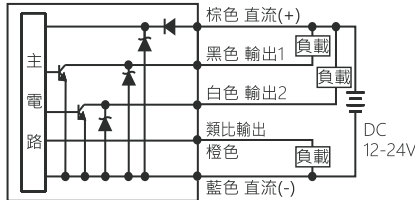
■ EP43 □-010-□

2NPN+類比輸出(1~5V)



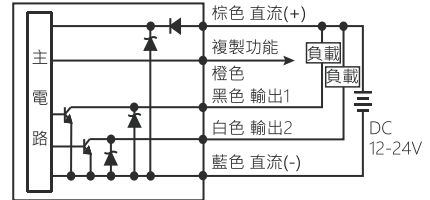
■ EP43 □-011-□

2NPN+類比輸出(4~20mA)



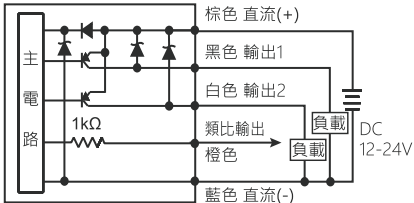
■ EP43 □-02-□

2NPN+複製功能



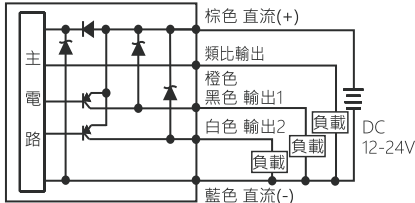
■ EP43 □-030-□

2PNP+類比輸出(1~5V)



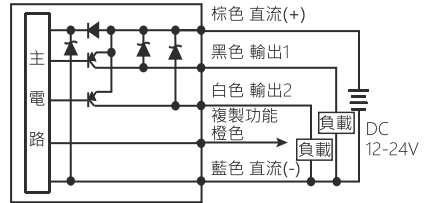
■ EP43 □-031-□

2PNP+類比輸出(4~20mA)



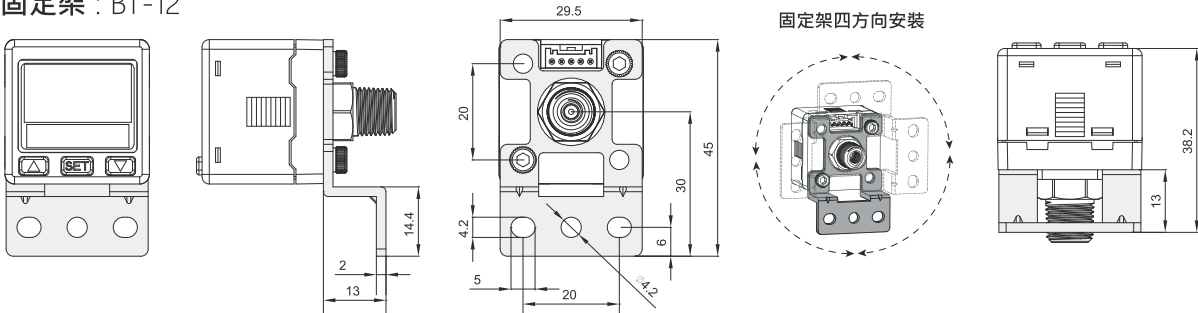
■ EP43 □-04-□

2PNP+複製功能

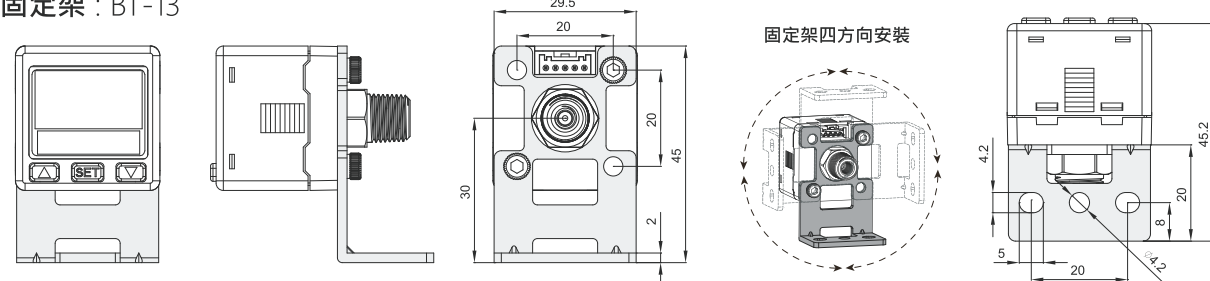


配件類型/尺寸圖

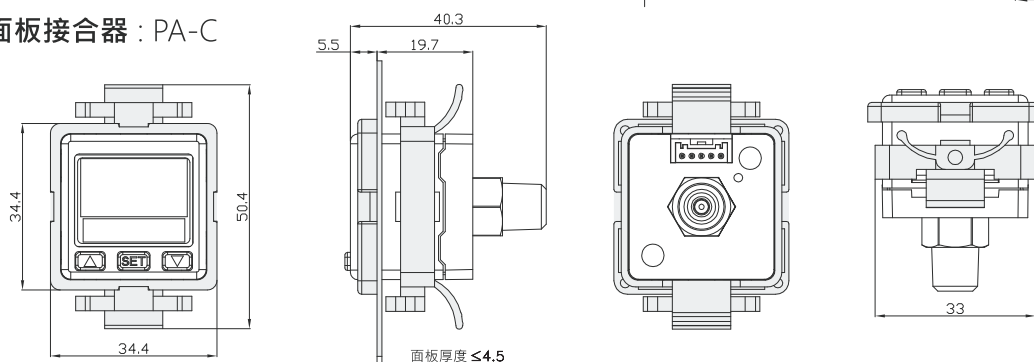
■ 固定架 : BT-12



■ 固定架 : BT-13



■ 面板接合器 : PA-C



單位:mm


ELSIE EL-15 SERIES

光遮斷器-纜線引出型

特色

- 入光指示燈亮度充足，可輕易確認動作狀況
- 同時具兩組輸出
- 電源電壓可由 DC5~24V，使用範圍廣
- 所有型式均採用具極佳彎曲性的機械手臂控制纜線

種類

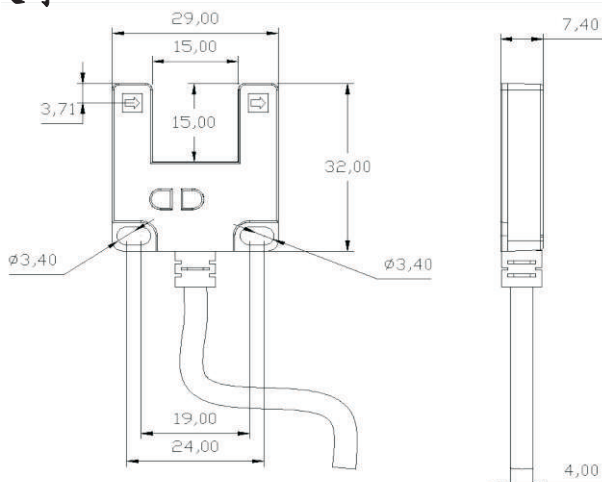
形狀	檢測方式	檢測距離	指示燈模式	型式	
				NPN 輸出	PNP 輸出
	透過形(溝型)	15mm (溝槽寬)	入光時亮燈	EL-15N 型	EL-15P 型
			遮光時亮燈	EL-15NA 型	EL-15PA 型

性能

檢測距離	15mm(溝槽寬度)
標準檢測物體	2.2x0.5mm 以上的不透明物體
迴路保護	極性迴路保護、突波保護、輸出短路保護
光源(峰值發光波長)	GaAs 紅外線發光二極體(940nm)
顯示燈	動作燈(橙色)、電源燈恆亮(綠色)
電源電壓	DC5~24V±10% 鋸波(p-p) 10%以下
消耗電流	15mA 以下
控制輸出	NPN 型：NPN 集極開路 輸出 DC5~24V 100mA 以下 殘餘電壓 0.8V(負載電流 100mA 時),殘留電壓 0.4V 以下 (負載電流 40mA 時) PNP 型：PNP 集極開路 輸出 DC5~24V 50mA 以下 殘餘電壓 1.3V 以下(負載電流 50mA 時)
應答頻率*1	100Hz 以上
環境溫度範圍	動作時：-25~+55°C 保存時：-30~+80°C (不可結冰、結霧)
保護構造	IP50 IEC60529 規格
材 質	外殼 ABS
	外殼投光/受光部 聚碳酸酯(PC 樹脂)

外觀尺寸

(單位：mm)



纜線配置

棕色	Vcc
白色	NO/PO
黑色	NC/PC
藍色	GND(0V)

ELSIE EL-47/67 SERIES

光遮斷器-薄型接頭型

電源極性保護

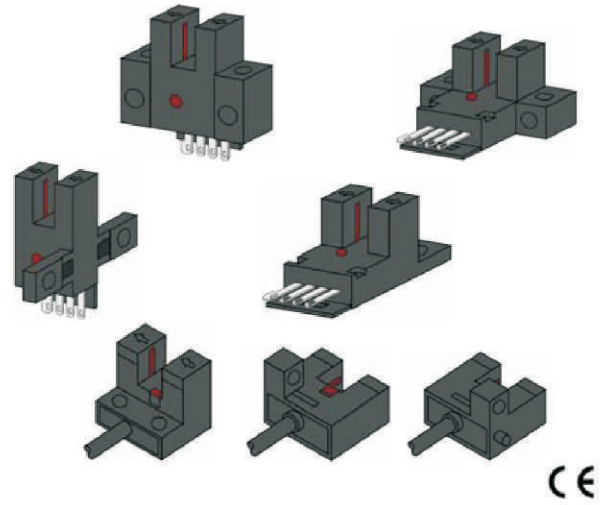
50~100mA 直接開閉的設備

內建專用系列

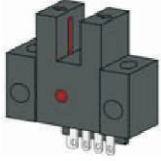
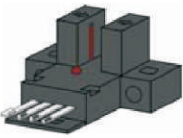
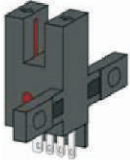
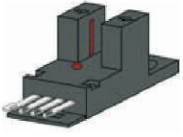
- 配備遮光時 ON/入光時 ON 的動作模式切換類型
- 反應頻率為 2kHz 的高速反應
- 入光指示燈亮度充足，可輕易確認動作狀況
- 電源電壓可由 DC5~24V，使用範圍廣
- 備有遮光時指示燈會亮燈之類型
- 具備豐富多樣性的 4 種形狀
- 所有型式均採用具極佳彎曲性的機械手臂控制纜線

可利用 M3 螺絲安裝的小型感測器

- 配備入光時 ON/遮光時 ON 等 2 種輸出
- 體積小有 2 種樣式，可利用 M3/M2 螺絲安裝
- 可由多種方向確認指示燈，並可支援所有的設備場所
- 支援最大負載電流 100mA



種類

形狀	檢測方式	檢測距離	連接方式	動作模式	指示燈模式	型式			
						NPN 輸出	PNP 輸出		
標準型 	透過形 (溝型)	5mm (溝槽寬)	接頭 4 極	N.O. N.C. 可切換	入光時亮燈	EL-670 型	EL-670P 型		
					入光時暗燈	EL-670A 型	EL-670PA 型		
			接頭 3 極	N.O.	入光時亮燈	EL-470-NO 型	EL-470P-NO 型		
					入光時暗燈	EL-470A-NO 型	EL-470PA-NO 型		
接頭 3 極			N.C.	入光時亮燈	EL-470-NC 型	EL-470P-NC 型			
				入光時暗燈	EL-470A-NC 型	EL-470PA-NC 型			
L 型 			透過形 (溝型)	5mm (溝槽寬)	接頭 4 極	N.O. N.C. 可切換	入光時亮燈	EL-671 型	EL-671P 型
							入光時暗燈	EL-671A 型	EL-671PA 型
	接頭 3 極	N.O.			入光時亮燈	EL-471-NO 型	EL-471P-NO 型		
					入光時暗燈	EL-471A-NO 型	EL-471PA-NO 型		
接頭 3 極	N.C.	入光時亮燈			EL-471-NC 型	EL-471P-NC 型			
		入光時暗燈			EL-471A-NC 型	EL-471PA-NC 型			
T 型溝槽中心 7mm 	透過形 (溝型)	5mm (溝槽寬)			接頭 4 極	N.O. N.C. 可切換	入光時亮燈	EL-672 型	EL-672P 型
							入光時暗燈	EL-672A 型	EL-672PA 型
			接頭 3 極	N.O.	入光時亮燈	EL-472-NO 型	EL-472P-NO 型		
					入光時暗燈	EL-472A-NO 型	EL-472PA-NO 型		
接頭 3 極			N.C.	入光時亮燈	EL-472-NC 型	EL-472P-NC 型			
				入光時暗燈	EL-472A-NC 型	EL-472PA-NC 型			
密合安裝型 			透過形 (溝型)	5mm (溝槽寬)	接頭 4 極	N.O. N.C. 可切換	入光時亮燈	EL-674 型	EL-674P 型
							入光時暗燈	EL-674A 型	EL-674PA 型
	接頭 3 極	N.O.			入光時亮燈	EL-474-NO 型	EL-474P-NO 型		
					入光時暗燈	EL-474A-NO 型	EL-474PA-NO 型		
接頭 3 極	N.C.	入光時亮燈			EL-474-NC 型	EL-474P-NC 型			
		入光時暗燈			EL-474A-NC 型	EL-474PA-NC 型			

性能

檢測距離	5mm(溝槽寬度)	
標準檢測物體	2x0.8mm 以上的不透明物體	
應差	0.025mm 以下	
光源(峰值發光波長)	GaAs 紅外線發光二極體(940nm)	
顯示燈	入光時亮燈(橙色)(A 類型為遮光時亮燈)	
電源電壓	DC5~24V±10% 鏈波(p-p) 10%以下	
消耗電流	35mA 以下(NPN 型)、30mA 以下(PNP 型)	
控制輸出	NPN 型：NPN 集極開路 輸出 DC5~24V 100mA 以下 殘留電壓 0.8V 以下(負載電流 100mA 時)、 殘留電壓 0.4V 以下(負載電流 40mA 時) PNP 型：PNP 集極開路 輸出 DC5~24V 50mA 以下 殘留電壓 1.3V 以下(當負載電流為 50mA 時)	
應答頻率*1	1kHz 以上	
環境溫度範圍	動作時：-25~+55°C 保存時：-30~+80°C (不可結冰、結霧)	
保護構造	IP50 IEC60529 規格	
材質	外殼	聚對苯二甲酸丁二酯樹脂(PBT 樹脂)
	外殼投光/受光部	聚碳酸酯(PC 樹脂)

*1.反應頻率知測定值係為轉動下圖圓盤時的數值。

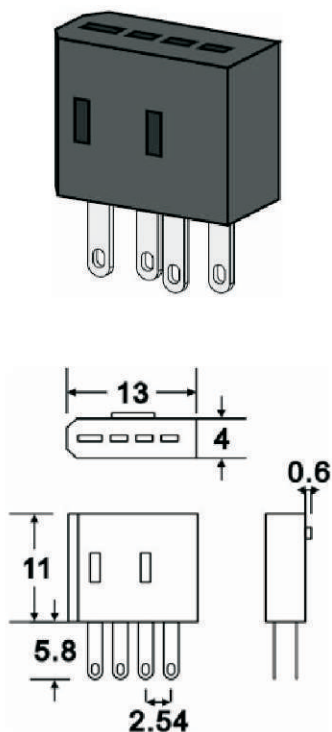
■ 配件(另售)接頭型用

種類	種類	纜線長度	型式	備註
接頭	附纜線		ELP001型	
		2m	ELP201型	
		3m	ELP301型	

EL-47/67 型之接頭型連接用接頭

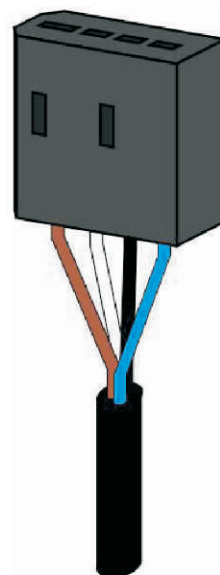
接頭

EL-P001 型



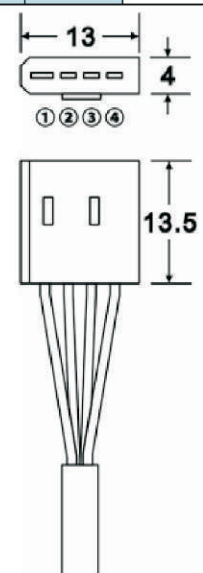
附纜線之接頭

EL-P201/P301 型

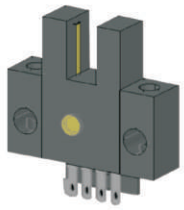


端子配置

①	⊗	棕色
②	L	白色
③	OUT	黑色
④	⊗	藍色



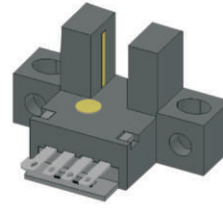
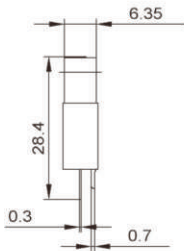
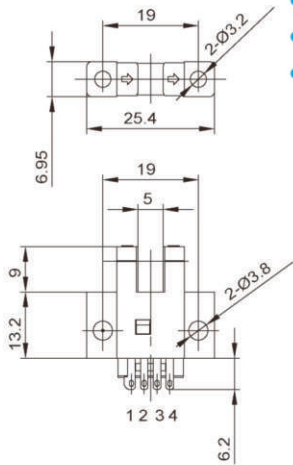
■ 本體



端子配置

1	+	Vcc
2	L	L
3	OUT	OUTPUT
4	-	GND(0V)

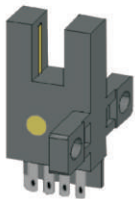
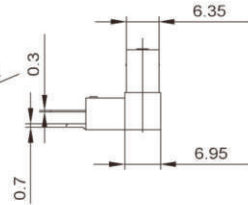
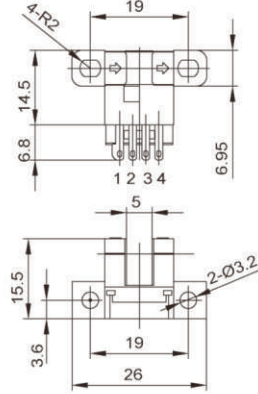
- EL-670/670P型
- EL-670A/670PA型
- EL-470/470P-NO型
- EL-470A/470PA-NO型
- EL-470/470P-NC型
- EL-470A/470PA-NC型



端子配置

1	+	Vcc
2	L	L
3	OUT	OUTPUT
4	-	GND(0V)

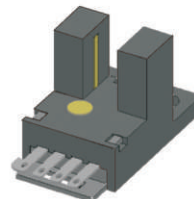
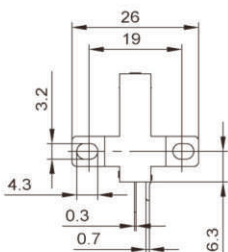
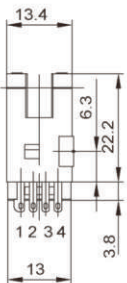
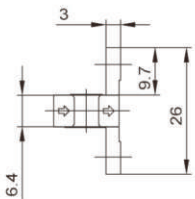
- EL-671/671P型
- EL-671A/671PA型
- EL-471/471P-NO型
- EL-471A/471PA-NO型
- EL-471/471P-NC型
- EL-471A/471PA-NC型



端子配置

1	+	Vcc
2	L	L
3	OUT	OUTPUT
4	-	GND(0V)

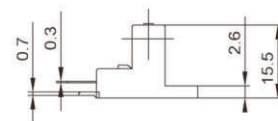
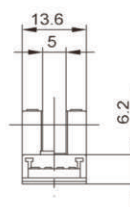
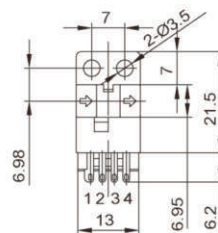
- EL-672/672P型
- EL-672A/672PA型
- EL-472/472P-NO型
- EL-472A/472PA-NO型
- EL-472/472P-NC型
- EL-472A/472PA-NC型



端子配置

1	+	Vcc
2	L	L
3	OUT	OUTPUT
4	-	GND(0V)

- EL-674/674P型
- EL-674A/674PA型
- EL-474/474P-NO型
- EL-474A/474PA-NO型
- EL-474/474P-NC型
- EL-474A/474PA-NC型



ELSIE EL-77/87 SERIES

光遮斷器-纜線引出型

50~100mA 直接開閉的設備內建專用系列

- 配備遮光時 ON/入光時 ON 的動作模式切換類型
- 反應頻率為 1kHz 的高速反應
- 入光指示燈亮度充足，可輕易確認動作狀況
- 電源電壓可由 DC5~24V，使用範圍廣
- 備有遮光時指示燈會亮燈之類型
- 所有型式均採用具極佳彎曲性的機械手臂控制纜線

種類

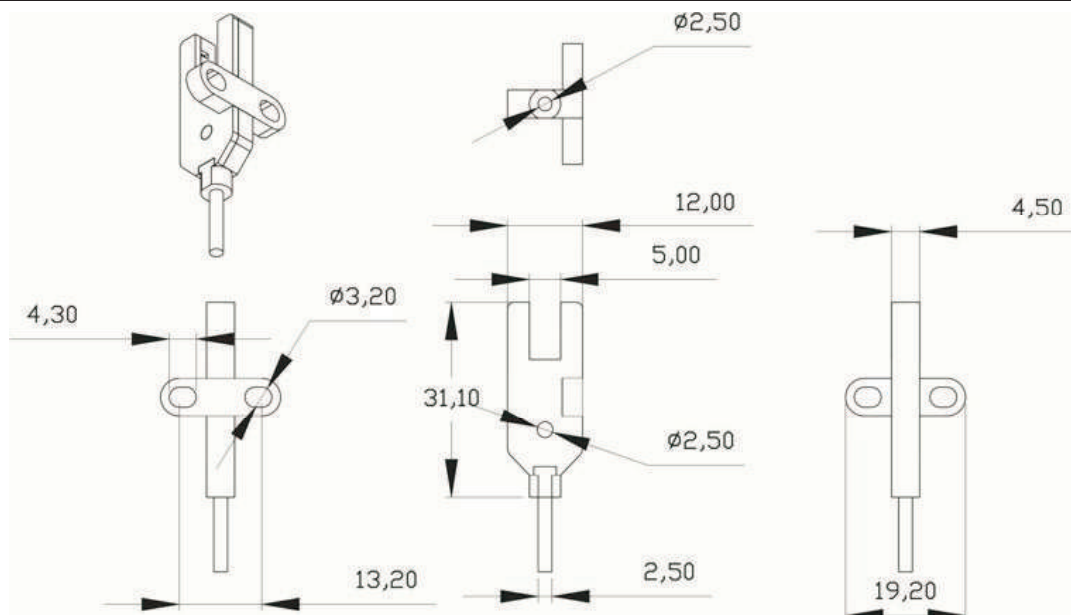
形狀	檢測方式	檢測距離	動作模式	指示燈模式	型式	
					NPN 輸出	PNP 輸出
	透過形(溝型)	5mm (溝槽寬)	遮光時 ON	入光時亮燈	EL-772 型	EL-772P 型
				遮光時亮燈	EL-772A 型	EL-772R 型
			入光時 ON	入光時亮燈	EL-872 型	EL-872P 型
				遮光時亮燈	EL-872A 型	EL-872R 型

性能

檢測距離	5mm(溝槽寬度)	
標準檢測物體	2x0.8mm 以上的不透明物體	
迴路保護	極性迴路保護、突波保護、輸出短路保護	
光源(峰值發光波長)	GaAs 紅外線發光二極體(940nm)	
顯示燈	入光時亮燈(橙色)	
電源電壓	DC5~24V±10% 鏈波(p-p) 10%以下	
消耗電流	15mA 以下(NPN 型)、15mA 以下(PNP 型)	
控制輸出	NPN 型：NPN 集極開路 輸出 DC5~24V 100mA 以下 殘餘電壓 0.8V(負載電流 100mA 時),殘留電壓 0.4V 以下(負載電流 40mA 時) PNP 型：PNP 集極開路 輸出 DC5~24V 50mA 以下 殘餘電壓 1.3V 以下(負載電流 50mA 時)	
應答頻率*1	1kHz 以上	
環境溫度範圍	動作時：-25~+55℃ 保存時：-30~+80℃ (不可結冰、結霧)	
保護構造	IP50 IEC60529 規格	
材質	外殼	聚對苯二甲酸丁二酯樹脂(PBT 樹脂)
	外殼投光/受光部	聚碳酸酯(PC 樹脂)

外觀尺寸

(單位：mm)



ELSIE EL-91 SERIES

光遮斷器-纜線引出型

種類

形狀	檢測方式	檢測距離	動作模式	指示燈模式	型式	
					NPN 輸出	PNP 輸出
L 型 	透過形 (溝型)	5mm (溝槽寬)	入光時 ON 遮光時 ON 配備 2 種輸出	入光時亮燈	EL-911 型	EL-911P 型
F 型 					EL-912 型	EL-912P 型
R 型 					EL-913 型	EL-913P 型
H 型 					EL-914 型	EL-914P 型

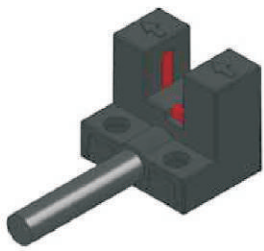
性能

種類		L 型	F 型	R 型	H 型
項目	NPN	EL-911 型	EL-912 型	EL-913 型	EL-914 型
	PNP	EL-911P 型	EL-912P 型	EL-913P 型	EL-914P 型
檢測距離		5mm(溝槽寬度)			
標準檢測物體		1.2x0.8mm 以上的不透明物體			
光源(峰值發光波長)		GaAs 紅外線發光二極體(940nm)			
顯示燈		入光時亮燈(橙色發光二極體)			
電源電壓		DC5~24V±10% 鏈波(p-p) 10%以下			
消耗電流		15mA 以下			
控制輸出		負載電源電壓：DC5~24V 負載電流：100mA 以下 殘餘電壓：小於 0.2V(負載電流為 5mA 的條件下)			
應答頻率*1		1kHz 以上			
環境溫度範圍		動作時：-25~+55°C 保存時：-30~+80°C (不可結冰、結霧)			
保護構造		IP50 IEC60529 規格			
材質	外殼	聚對苯二甲酸丁二酯樹脂(PBT 樹脂)			
	外殼投光/受光部	聚碳酸酯(PC 樹脂)			

*1.反應頻率知測定值係為轉動下圖圓盤時的數值。

外觀尺寸

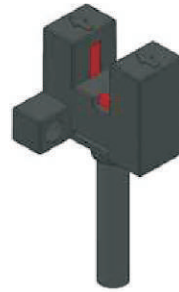
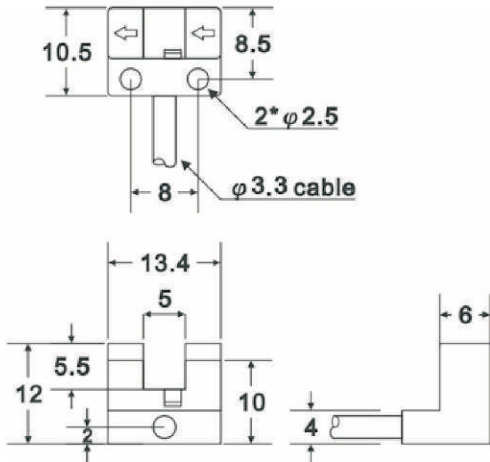
(單位：mm)



EL-911/911P 型

線色配置

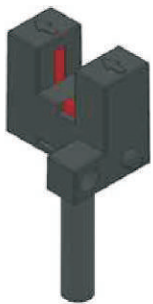
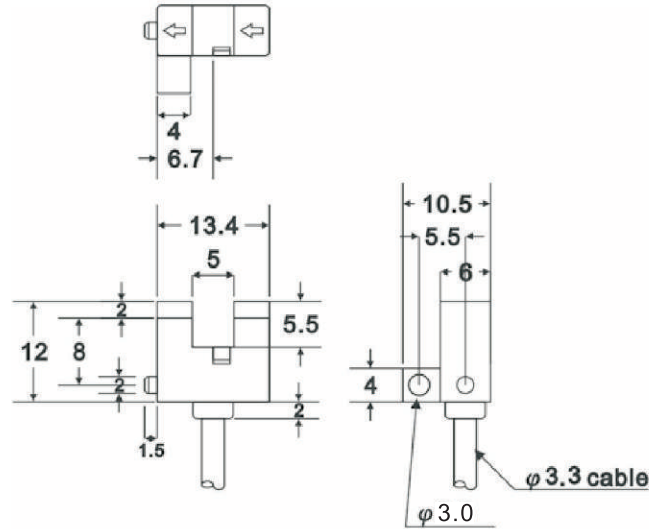
棕色	Vcc
白色	NO
黑色	NC
藍色	GND(0V)



EL-912/912P 型

線色配置

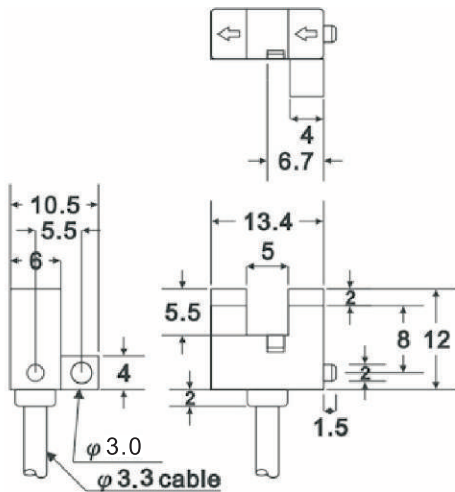
棕色	Vcc
白色	NO
黑色	NC
藍色	GND(0V)



EL-913/913P 型

線色配置

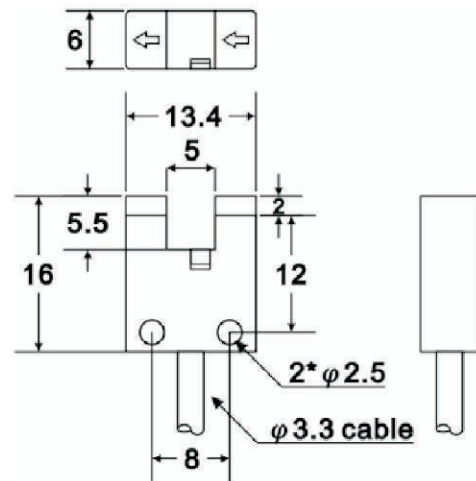
棕色	Vcc
白色	NO
黑色	NC
藍色	GND(0V)



EL-914/914P 型

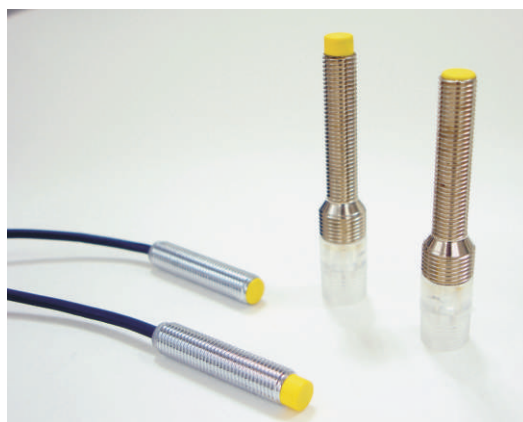
線色配置

棕色	Vcc
白色	NO
黑色	NC
藍色	GND(0V)



特色

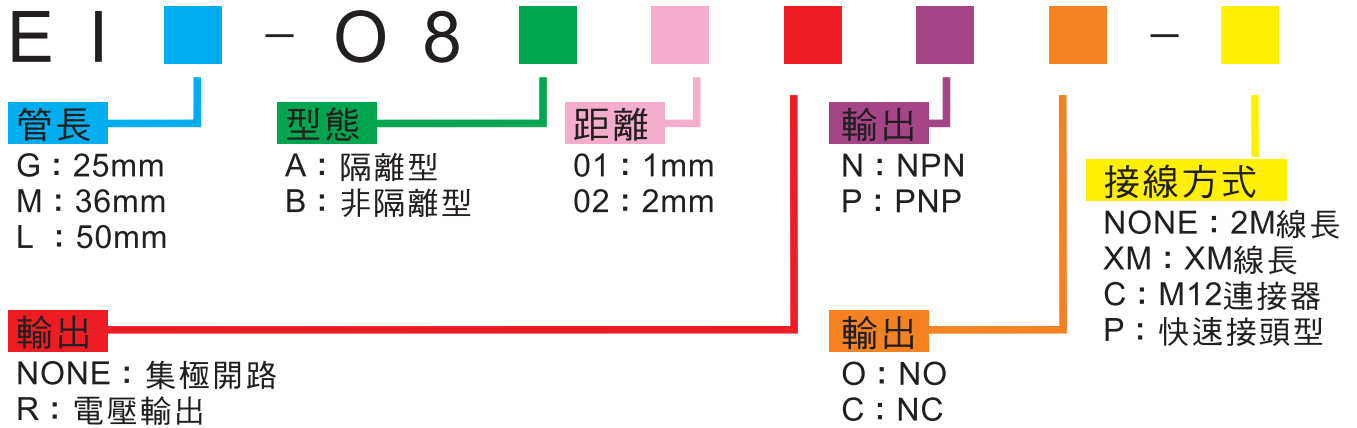
- ◆PBT 強化塑膠檢測面及銅管鍍鉻外殼。
- ◆銅管尺寸：25mm(短尺寸)、36mm(標準尺寸)及50mm(長尺寸)。
- ◆全系列 - 省空間M12連接器型。
- ◆全系列 - 換裝方便快捷接頭型。
- ◆檢出距離：1mm ~ 2mm，其他加長距離。



規格

隔離型／非隔離型	隔離型(埋入型)	非隔離型(露出型)
檢 測 距 離	1mm ±10%	2mm ±10%
設 定 距 離	0-0.8mm	0-1.6mm
應 差 距 離	檢測距離的10%以下	
檢 測 物 體	磁性金屬(非磁性金屬會降低檢測距離)	
標 準 檢 測 物 體	鐵 8x8x1mm	
操 作 指 示 燈	紅色 LED	
動作模態(檢測物體接近時)	O : NO(常開型) C : NC(常閉型)	
保 護 等 級	IEC規格 IP67 / JEM規格 IP 67g (耐浸形、耐油形)	
使 用 周 圍 溫 度	動作時-25°C to 70°C，保存時-30°C to 80°C (但不可結冰、結霧)	
使 用 周 圍 濕 度	35 to 95% RH，保存時 35 to 95% RH	
溫 度 的 影 響	在-25~70°C溫度範圍內的檢測距離變化在±10% 在-30~85°C溫度範圍內的檢測距離變化在±15%	
電 壓 的 影 響	在額定電源電壓±15%範圍內的檢測距離變化在1%以內 (以額定電源電壓的檢測距離為標準)	
絕 緣 阻 抗	50MΩ 以上(DC 500V MEGA)充電部和外殼間	
耐 衝 擊 係 數	500m/s (約50g) X,Y,Z 各方持續3次	
耐 振 動 係 數	10-55Hz ; 1.5mm X,Y,Z 各方持續2小時	
DC-3 線 式	迴 路 保 護	極性迴路保護、突波吸收
	工 作 電 壓	10-30V DC
	漏 洩 電 流	13mA 以下
	負 載 電 流	150mA Max.
	應 答 週 波 數	800Hz
	耐 電 壓	直流開閉型：AC1000V 50/60Hz 1min 充電部和外殼間
	接 線 方 式/材 質	導線引出型：3C/3.0 * 2M PVC 耐油電線 C型 - M12連接器型：PP；P型 - 快速接頭型
	材 質	外殼：黃銅鍍鉻 檢測面：PBT 強化塑膠(可選顏色：黃色/藍色) 鎖緊螺帽：黃銅鍍鎳 齒形墊圈：鐵鍍鎳
	重 量	導線引出型：39g；M12連接器型：57g；快速接頭型：26g

型號說明



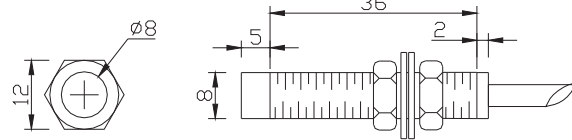
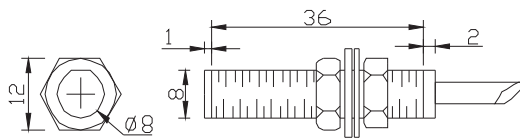
尺寸圖

隔離型(埋入型)

非隔離型(露出型)

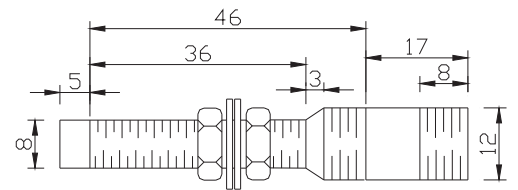
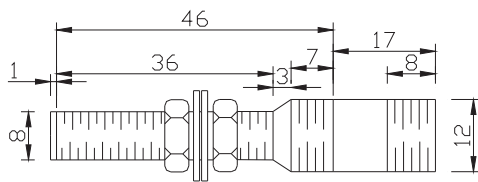
導線引出型

導線引出型



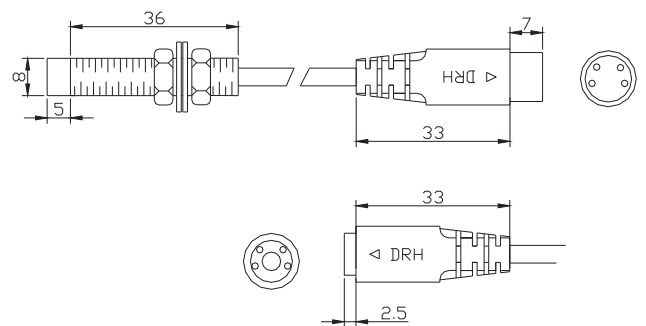
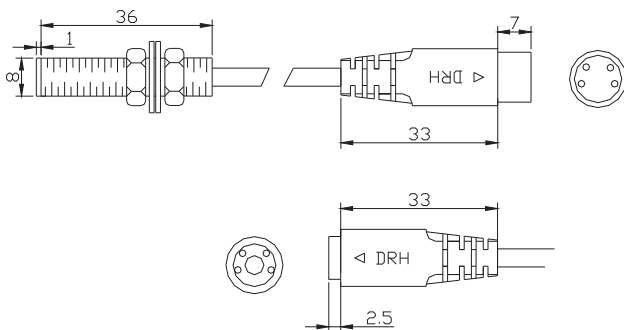
M12連接器型

M12連接器型



快速接頭型

快速接頭型

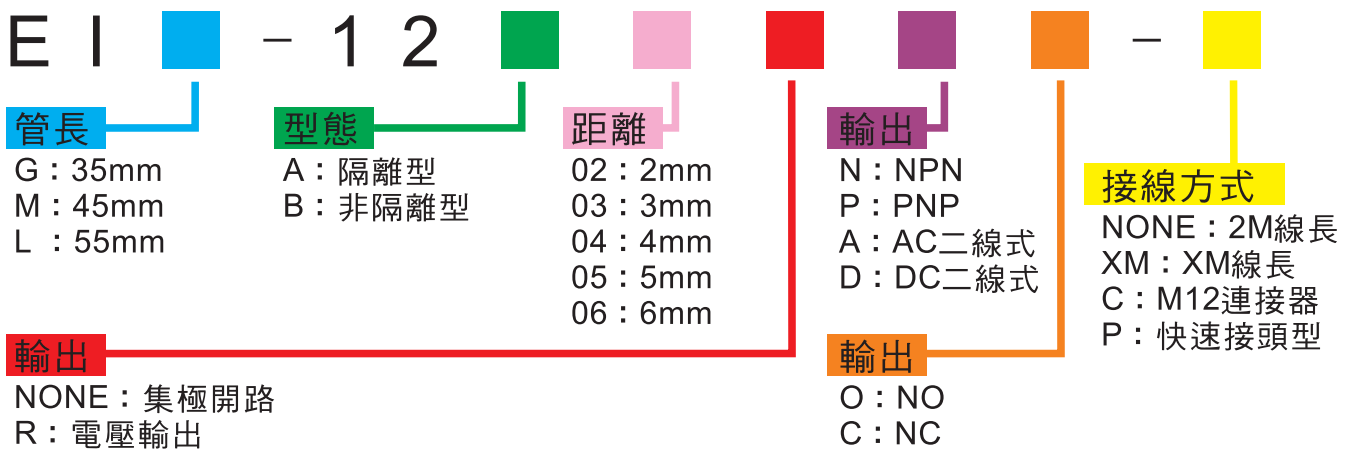


特色

- ◆PBT 強化塑膠檢測面及銅管鍍鎳外殼。
- ◆銅管尺寸：35mm(短尺寸)、45mm(標準尺寸)及50mm(長尺寸)
- ◆全系列 - 省空間M12連接器型。
- ◆全系列 - 換裝方便快捷接頭型。
- ◆檢出距離：2mm ~ 6mm。



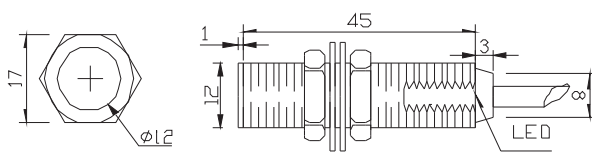
型號說明



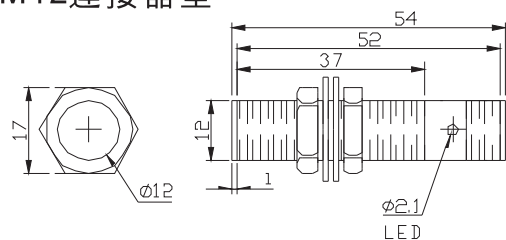
尺寸圖

隔離型(埋入型)

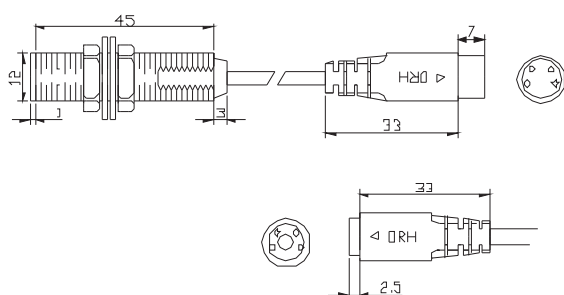
導線引出型



M12連接器型

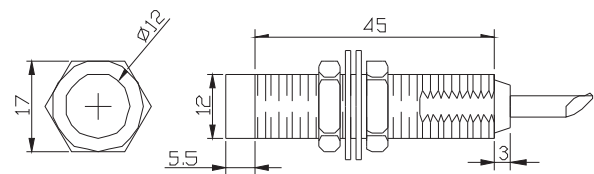


快速接頭型

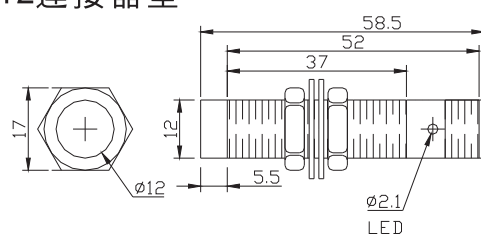


非隔離型(露出型)

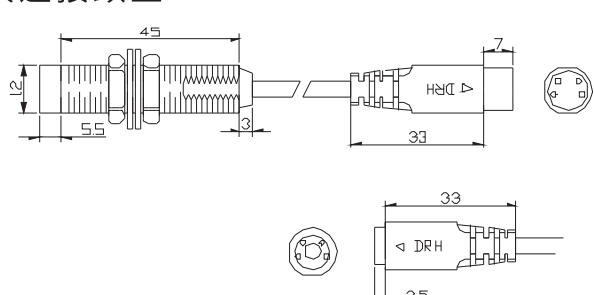
導線引出型



M12連接器型



快速接頭型



規格

隔離型／非隔離型	隔離型(埋入型)		非隔離型(露出型)	
檢 測 距 離	2mm±10% 長距離：4mm±10%		4mm±10% 長距離：6mm±10%	
設 定 距 離	0-1.6mm 長距離：0-3.2mm		0-3.2mm 長距離：0-4.8mm	
應 差 距 離	檢測距離的10%以下			
檢 測 物 體	磁性金屬(非磁性金屬會降低檢測距離)			
標 準 檢 測 物 體	鐵 12x12x1mm			
操 作 指 示 燈	紅色 LED			
動作模態(檢測物體接近時)	O : NO(常開型) C : NC(常閉型)			
保 護 等 級	IEC規格 IP67 / JEM規格 IP 67g(耐浸形、耐油形)			
使 用 周 圍 溫 度	動作時-25°C to 70°C，保存時-30°C to 80°C (但不可結冰、結霧)			
使 用 周 圍 濕 度	35 to 95% RH，保存時 35 to 95% RH			
溫 度 的 影 響	在-25~70°C溫度範圍內的檢測距離變化在±10% 在-30~85°C溫度範圍內的檢測距離變化在±15%			
電 壓 的 影 響	在額定電源電壓±15%範圍內的檢測距離變化在1%以內 (以額定電源電壓的檢測距離為標準)			
絕 緣 阻 抗	50MΩ 以上(DC 500V MEGA)充電部和外殼間			
耐 衝 擊 係 數	500m/s (約50g) X,Y,Z 各方持續3次			
耐 振 動 係 數	10-55Hz ; 1.5mm X,Y,Z 各方持續2小時			
	DC-3 線式	DC-2 線式	AC-2 線式	
迴 路 保 護	極性迴路保護、突波吸收	極性迴路保護、突波吸收	突波吸收	
工 作 電 壓	10-30V DC	10-30V DC	AC24~240V	
漏 洩 電 流	13mA 以下	0.8mA 以下	1.7mA 以下(在AC220V)	
負 載 電 流	150mA Max.	3~150mA	5~100mA	
應 答 週 波 數	800Hz ※特殊規格：1KHz	800Hz	30Hz	
耐 電 壓	直流開閉型：AC1000V 50/60Hz 1min 充電部和外殼間 交流開閉型：AC4000V 50/60Hz 1min 充電部和外殼間			
接 線 方 式 / 材 質	導線引出型：3C/3.8φ*2M PVC 耐油電線 C型 - M12連接器型：PP P型 - 快速接頭型	導線引出型：2C/3.8φ*2M 2M PVC 耐油電線	導線引出型：2C/3.8φ*2M 2M PVC 耐油電線	
材 質	外殼：黃銅鍍鉻 鎖緊螺帽：黃銅鍍鎳	檢測面：PBT 強化塑膠(可選顏色：黃色/藍色) 齒形墊圈：鐵鍍鎳		
重 量	導線引出型：66g M12連接器型：70g 快速接頭型：27g	導線引出型：65g	導線引出型：69g	

特色

- ◆PBT 強化塑膠檢測面及銅管鍍鉻外殼。
- ◆銅管尺寸：35mm(短尺寸)、45mm(標準尺寸)及70mm(長尺寸)。
- ◆全系列 - 省空間M12連接器型。
- ◆全系列 - 換裝方便快速接頭型。
- ◆檢出距離：5mm ~ 12mm。



型號說明

E I - 1 8 -

<p>管長</p> <p>G : 35mm M : 45mm L : 70mm</p>	<p>型態</p> <p>A : 隔離型 B : 非隔離型</p>	<p>距離</p> <p>05 : 5mm 06 : 6mm 07 : 7mm 08 : 8mm 10 : 10mm 12 : 12mm</p>	<p>輸出</p> <p>N : NPN P : PNP A : AC二線式 D : DC二線式</p>	<p>接線方式</p> <p>NONE : 2M線長 XM : XM線長 C : M12連接器 P : 快速接頭型</p>
--	--	---	---	--

輸出

NONE : 集極開路
R : 電壓輸出

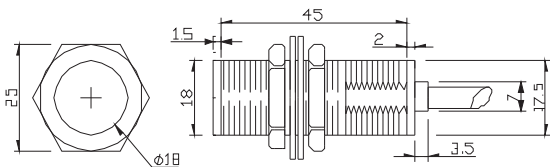
輸出

O : NO
C : NC

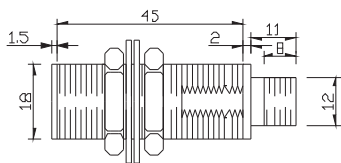
尺寸圖

隔離型(埋入型)

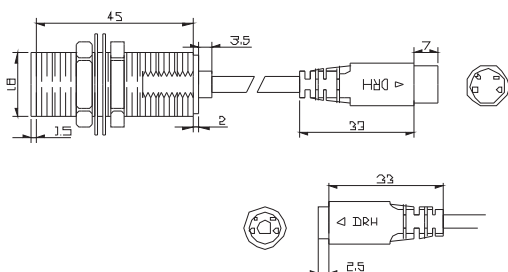
導線引出型



M12連接器型

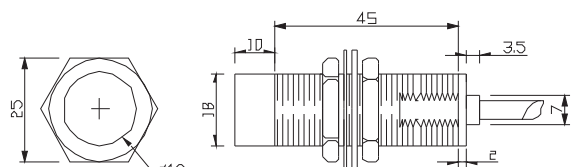


快速接頭型

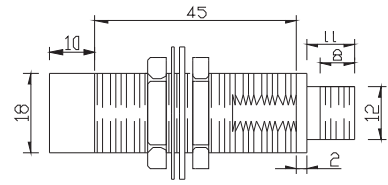


非隔離型(露出型)

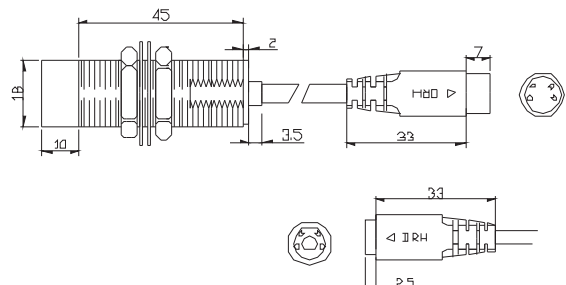
導線引出型



M12連接器型



快速接頭型

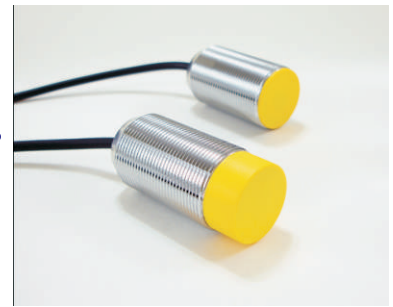


規格

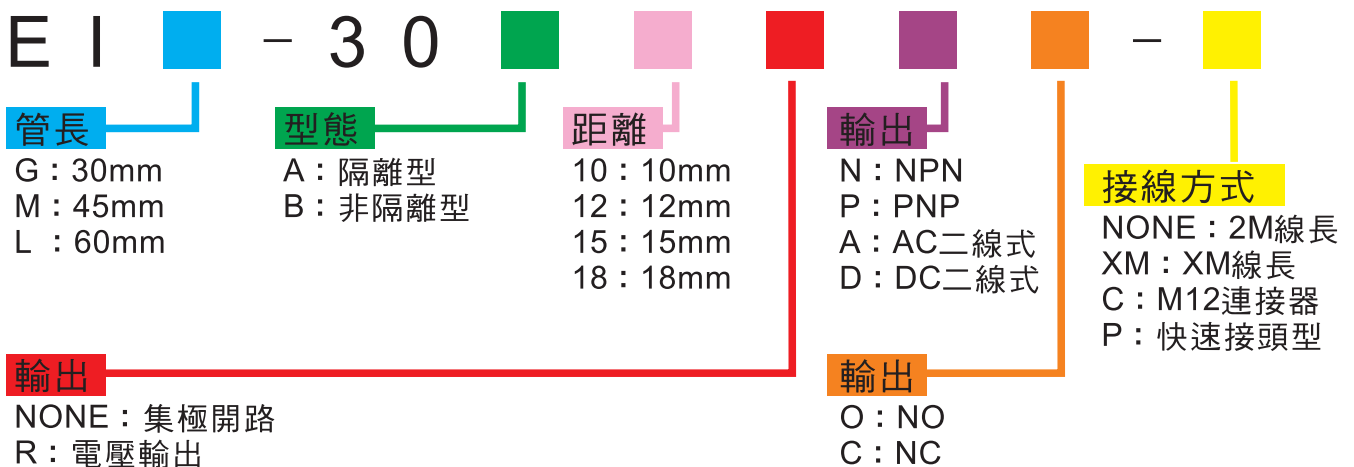
隔離型／非隔離型	隔離型(埋入型)		非隔離型(露出型)	
檢 測 距 離	5mm±10% 長距離：7mm±10%		8mm±10% 長距離：12mm±10%	
設 定 距 離	0-4.0mm 長距離：0-5.6mm		0-6.4mm 長距離：0-9.6mm	
應 差 距 離	檢測距離的10%以下			
檢 測 物 體	磁性金屬(非磁性金屬會降低檢測距離)			
標 準 檢 測 物 體	鐵 18x18x1mm			
操 作 指 示 燈	紅色 LED			
動作模態(檢測物體接近時)	O：NO(常開型) C：NC(常閉型)			
保 護 等 級	IEC規格 IP67 / JEM規格 IP 67g (耐浸形、耐油形)			
使 用 周 圍 溫 度	動作時-25°C to 70°C，保存時-30°C to 80°C (但不可結冰、結霧)			
使 用 周 圍 濕 度	35 to 95% RH，保存時 35 to 95% RH			
溫 度 的 影 響	在-25~70°C溫度範圍內的檢測距離變化在±10% 在-30~85°C溫度範圍內的檢測距離變化在±15%			
電 壓 的 影 響	在額定電源電壓±15%範圍內的檢測距離變化在1%以內 (以額定電源電壓的檢測距離為標準)			
絕 緣 阻 抗	50MΩ 以上(DC 500V MEGA)充電部和外殼間			
耐 衝 擊 係 數	500m/s (約50g) X,Y,Z 各方持續3次			
耐 振 動 係 數	10-55Hz ; 1.5mm X,Y,Z 各方持續2小時			
	DC-3 線式	DC-2 線式	AC-2 線式	
迴 路 保 護	極性迴路保護、突波吸收	極性迴路保護、突波吸收	突波吸收	
工 作 電 壓	10-30V DC	10-30V DC	AC24~240V	
漏 洩 電 流	13mA 以下	0.8mA 以下	1.7mA 以下(在AC220V)	
負 載 電 流	150mA Max.	3~150mA	5~100mA	
應 答 週 波 數	500Hz	500Hz	30Hz	
耐 電 壓	直流開閉型：AC1000V 50/60Hz 1min 充電部和外殼間 交流開閉型：AC4000V 50/60Hz 1min 充電部和外殼間			
接 線 方 式 / 材 質	導線引出型：3C/4.8φ*2M PVC 耐油電線 C型 - M12連接器型：PP P型 - 快速接頭型	導線引出型：2C/4.8φ*2M 2M PVC 耐油電線	導線引出型：2C/4.8φ*2M 2M PVC 耐油電線	
材 質	外殼：黃銅鍍鉻 鎖緊螺帽：黃銅鍍鎳	檢測面：PBT 強化塑膠(可選顏色：黃色/藍色) 齒形墊圈：鐵鍍鎳		
重 量	導線引出型：117g M12連接器型：121g 快速接頭型：29g	導線引出型：117g	導線引出型：119g	

特色

- ◆PBT 強化塑膠檢測面及銅管鍍鎳外殼。
- ◆銅管尺寸：30mm(短尺寸)、45mm(標準尺寸)及60mm(長尺寸)。
- ◆全系列 - 省空間M12連接器型。
- ◆全系列 - 換裝方便快捷接頭型。



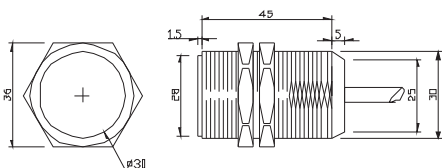
型號說明



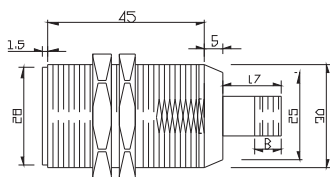
尺寸圖

隔離型(埋入型)

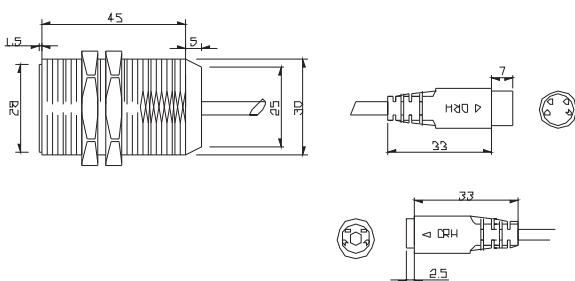
導線引出型



M12連接器型

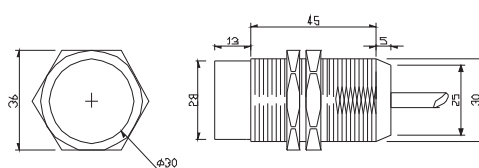


快速接頭型

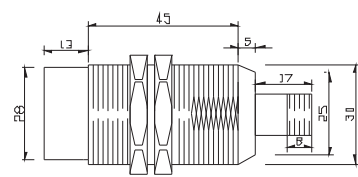


非隔離型(露出型)

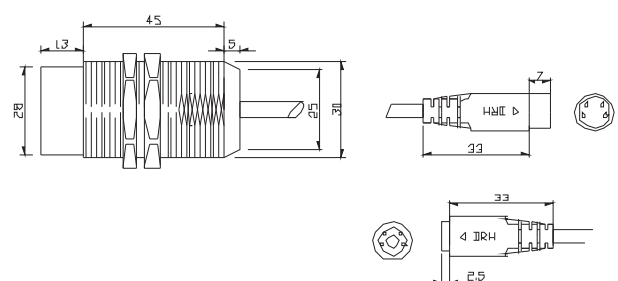
導線引出型



M12連接器型



快速接頭型



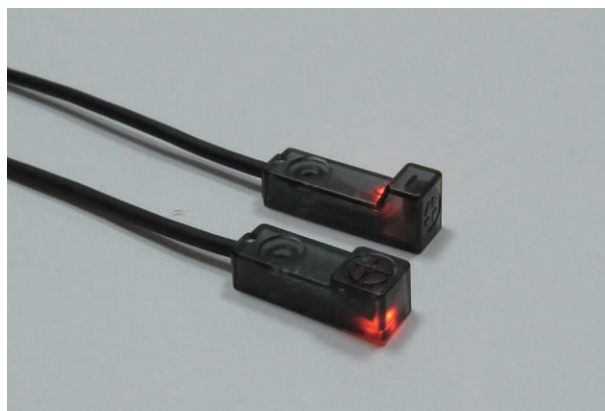
規格

隔離型／非隔離型	隔離型(埋入型)		非隔離型(露出型)	
檢 測 距 離	10mm±10% 長距離：12mm±10%		15mm±10% 長距離：18mm±10%	
設 定 距 離	0-8mm 長距離：0-9.6mm		0-12mm 長距離：0-14.4mm	
應 差 距 離	檢測距離的10%以下			
檢 測 物 體	磁性金屬(非磁性金屬會降低檢測距離)			
標 準 檢 測 物 體	鐵 30x30x1mm			
操 作 指 示 燈	紅色 LED			
動作模態(檢測物體接近時)	O：NO(常開型) C：NC(常閉型)			
保 護 等 級	IEC規格 IP67 / JEM規格 IP 67g (耐浸形、耐油形)			
使 用 周 圍 溫 度	動作時-25°C to 70°C，保存時-30°C to 80°C (但不可結冰、結霧)			
使 用 周 圍 濕 度	35 to 95% RH，保存時 35 to 95% RH			
溫 度 的 影 響	在-25~70°C溫度範圍內的檢測距離變化在±10% 在-30~85°C溫度範圍內的檢測距離變化在±15%			
電 壓 的 影 響	在額定電源電壓±15%範圍內的檢測距離變化在1%以內 (以額定電源電壓的檢測距離為標準)			
絕 緣 阻 抗	50MΩ 以上(DC 500V MEGA)充電部和外殼間			
耐 衝 擊 係 數	500m/s (約50g) X,Y,Z 各方持續3次			
耐 振 動 係 數	10-55Hz ; 1.5mm X,Y,Z 各方持續2小時			
	DC-3 線式	DC-2 線式	AC-2 線式	
迴 路 保 護	極性迴路保護、突波吸收	極性迴路保護、突波吸收	突波吸收	
工 作 電 壓	10-30V DC	10-30V DC	AC24~240V	
漏 洩 電 流	13mA 以下	0.8mA 以下	1.7mA 以下(在AC220V)	
負 載 電 流	150mA Max.	3~150mA	5~100mA	
應 答 週 波 數	500Hz	500Hz	30Hz	
耐 電 壓	直流開閉型：AC1000V 50/60Hz 1min 充電部和外殼間 交流開閉型：AC4000V 50/60Hz 1min 充電部和外殼間			
接 線 方 式 / 材 質	導線引出型：3C/4.8φ*2M PVC 耐油電線 C型 - M12連接器型：PP P型 - 快速接頭型	導線引出型：2C/4.8φ*2M 2M PVC 耐油電線	導線引出型：2C/4.8φ*2M 2M PVC 耐油電線	
材 質	外殼：黃銅鍍鉻 鎖緊螺帽：黃銅鍍鎳	檢測面：PBT 強化塑膠(可選顏色：黃色/藍色) 齒形墊圈：鐵鍍鎳		
重 量	導線引出型：175g M12連接器型：179g 快速接頭型：117g	導線引出型：175g	導線引出型：177g	

EDA0802 / EDA0802S 系列

特 色

- 檢出距離：2.5 mm
- 前方感應型及上方感應型
- 採用止轉凸台，安裝簡便，無需安裝配件 (止轉凸台型)



選購型號

EDA-0802□□□□ - □□

NO	感應型	NO	輸出	NO	輸出	NO	輸出	NO	止轉凸台	NO	接線方式
NONE	前方感應	NONE	集極開路	N	NPN	O	NO	NONE	無	NONE	2 M 線長
S	上方感應	R	電壓輸出	P	PNP	C	NC	I	有	X M	XM 線長

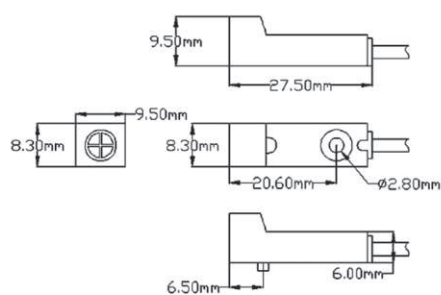
規 格

檢 測 距 離	2.5 mm ± 10%
設 定 距 離	0 - 2 mm
應 差 距 離	檢測距離的 10% 以下
檢 測 物 體	磁性金屬(非磁性金屬會降低檢測距離)
標 準 檢 測 物 體	鐵 08 × 08 × 1mm
操 作 指 示 燈	紅色 LED
動作模態(檢測物體接近時)	O : NO (常開型) C : NC (常閉型)
保 護 等 級	IEC 規格 IP 67 / JEM 規格 IP67g (耐浸形，耐油形)
使用周圍溫度	動作時 -25°C to 70°C，保存時 -30°C to 80°C (但不可結冰，結霧)
使用周圍濕度	35 to 95 % RH，保存時 35 to 95 % RH
溫 度 的 影 響	在-25 ~ 70 °C 溫度範圍內的檢測距離變化在 ± 10% 在-30 ~ 85 °C 溫度範圍內的檢測距離變化在 ± 15%
電 壓 的 影 響	在額定電源電壓 ± 15%範圍內的檢測距離變化在 1%以內 (以額定電源電壓的檢測距離為標準)

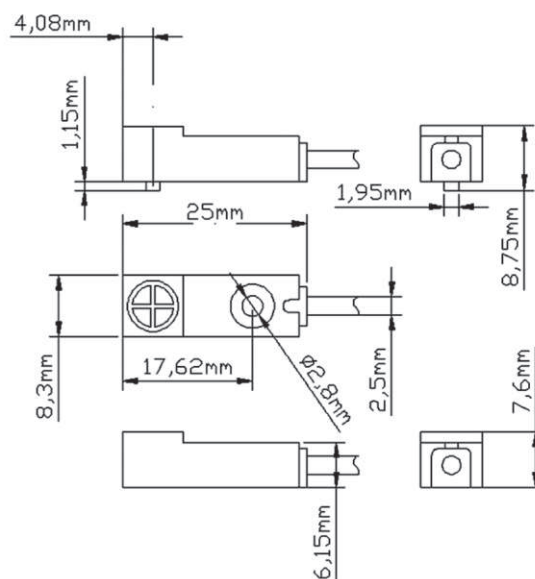
絕緣阻抗	50MΩ以上(DC 500V MEGA)充電部和外殼間
耐衝擊係數	500 m/S (約 50g) X,Y,Z 各方持續 3 次
耐振動係數	10-55 Hz ; 1.5mm X,Y,Z 各方持續 2 小時
迴路保護	極性迴路保護、突波保護、輸出短路保護
工作電壓	10 - 30V DC
漏洩電流	10mA 以下
負載電流	150mA Max.
應答週波數	1KHz
耐電壓	直流開閉型：AC1000V 50 / 60Hz 1min 充電部和外殼間
接線方式 / 材質	導線引出型：3C / 2.5 Ø * 2M PVC 耐油電線
材質	外殼：PC (顏色：黑色)
重量	20 g

尺寸圖

前方感應型



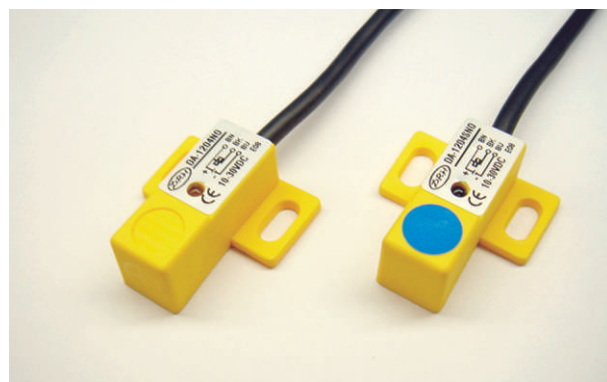
上方感應型



EDA12 / EDA12S 系列

特 色

- 耐酸鹼 – 超韌性PBT 強化塑膠外殼，不易斷裂。
- 全系列 - 換裝方便快速接頭型。
- 檢出距離：4 mm ~ 6 mm。
- 前方感應型及上方感應型



選購型號

EDA-12 □ □ □ □ □ - □

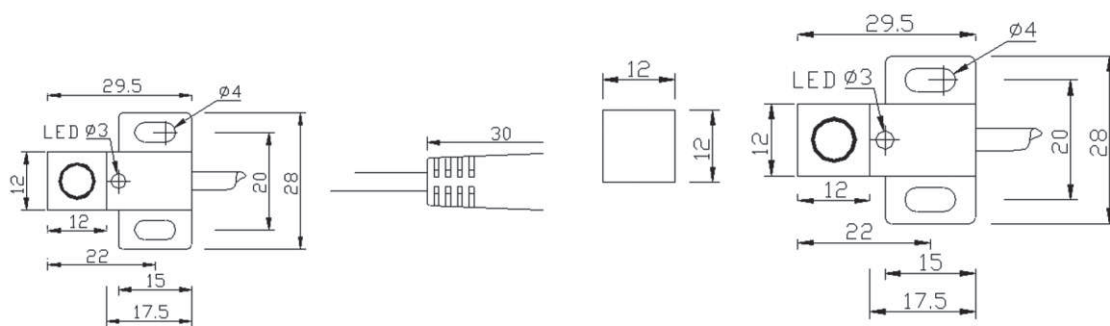
NO	距離	NO	感應型	NO	輸出	NO	輸出	NO	輸出	NO	接線方式
04	4mm	NONE	前方感應	NONE	集極開路	N	NPN	O	NO	NONE	2 M 線長
05	5mm	S	上方感應	R	電壓輸出	P	PNP	C	NC	X M	XM 線長
06	6mm									C1	M12 連接器
										P	快速接頭型

規 格

檢 測 距 離	4 mm ± 10%	長距離：6mm ± 10%
設 定 距 離	0 - 3.2mm	長距離：0 - 4.8mm
應 差 距 離	檢測距離的 10% 以下	
檢 測 物 體	磁性金屬(非磁性金屬會降低檢測距離)	
標 準 檢 測 物 體	鐵 12 × 12 × 1mm	
操 作 指 示 燈	紅色 LED	
動作模態(檢測物體接近時)	O：NO (常開型)	
保 護 等 級	IEC 規格 IP 67 / JEM 規格 IP67g (耐浸形，耐油形)	
使 用 周 圍 溫 度	動作時 -25℃ to 70℃，保存時 -30℃ to 80℃ (但不可結冰，結霧)	
使 用 周 圍 濕 度	35 to 95 % RH，保存時 35 to 95 % RH	
溫 度 的 影 響	在-25 ~ 70℃ 溫度範圍內的檢測距離變化在 ± 10% 在-30 ~ 85℃ 溫度範圍內的檢測距離變化在 ± 15%	
電 壓 的 影 響	在額定電源電壓 ± 15% 範圍內的檢測距離變化在 1% 以內 (以額定電源電壓的檢測距離為標準)	
絕 緣 阻 抗	50MΩ 以上 (DC 500V MEGA) 充電部和外殼間	
耐 衝 擊 係 數	500 m/S (約 50g) X,Y,Z 各方持續 3 次	

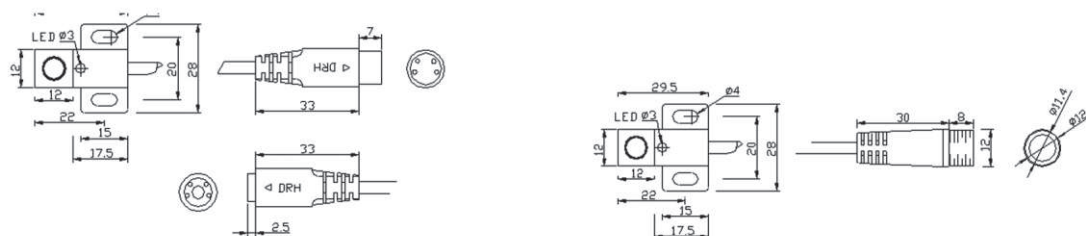
耐 振 動 係 數	10-55 Hz ; 1.5mm X,Y,Z 各方持續 2 小時
迴 路 保 護	極性迴路保護、突波保護、輸出短路保護
工 作 電 壓	10 - 30V DC
漏 洩 電 流	10mA 以下
負 載 電 流	100mA Max.
應 答 週 波 數	400Hz
耐 電 壓	直流開閉型：AC1000V 50 / 60Hz 1min 充電部和外殼間
接 線 方 式 / 材 質	導線引出型：3C / 3.8 Ø * 2M PVC 耐油電線 P 型 - 快速接頭型 C1 型 - M12 連接器型
材 質	外殼：超韌 PBT 強化塑膠· (顏色：黃色)
重 量	導線引出型： 50 g ， 快速接頭型： 65 g

尺 寸 圖



前方感應型導線引出型

上方感應型導線引出型



快速接頭型

M12 連接器型

EDA18S / EDA25S 系列

特 色

- . 耐酸鹼 – PBT 強化塑膠外殼。
- . 全系列 - 換裝方便快捷接頭型。
- . 全系列- 防水M12連接器型。
- . 檢出距離 : 5 mm ~ 7 mm。



選購型號

EDA - □ □ S □ □ □ - □

NO	尺寸	NO	距離	NO	距離	NO	輸出	NO	輸出	NO	輸出	NO	接線方式
18	18mm	05	5mm	08	8mm	NONE	集極開路	N	NPN	O	NO	NONE	2 M 線長
25	25mm	06	6mm	09	9mm	R	電壓輸出	P	PNP	C	NC	X M	XM 線長
		07	7mm	10	10mm							P	快速接頭型

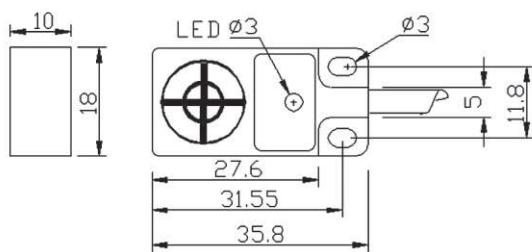
規 格

尺 寸	M18	M25
設 定 距 離	5 mm ± 10% 長距離 : 7mm ± 10%	7 mm ± 10% 長距離 : 10mm ± 10%
檢 測 距 離	0 - 4mm 長距離 : 0 - 5.6mm	0 - 5.6mm 長距離 : 0 - 8mm
應 差 距 離	檢測距離的 10% 以下	
檢 測 物 體	磁性金屬(非磁性金屬會降低檢測距離) (請參照 頁)	
標 準 檢 測 物 體	鐵 18 × 18 × 1mm	鐵 25 × 25 × 1mm
操 作 指 示 燈	紅色 LED	
動作模態(檢測物體接近時)	O : NO (常開型)	O : NO (常開型) C : NC (常閉型)
保 護 等 級	IEC 規格 IP 67 / JEM 規格 IP67g (耐浸形, 耐油形)	
使 用 周 圍 溫 度	動作時 -25°C to 70°C , 保存時 -30°C to 80°C (但不可結冰, 結霧)	
使 用 周 圍 濕 度	35 to 95 % RH , 保存時 35 to 95 % RH	
溫 度 的 影 響	在-25 ~ 70 °C 溫度範圍內的檢測距離變化在 ± 10% 在-30 ~ 85 °C 溫度範圍內的檢測距離變化在 ± 15%	
電 壓 的 影 響	在額定電源電壓 ± 15%範圍內的檢測距離變化在 1%以內 (以額定電源電壓的檢測距離為標準)	
絕 緣 阻 抗	50M Ω以上(DC 500V MEGA)充電部和外殼間	
耐 衝 擊 係 數	500 m/S (約 50g) X,Y,Z 各方持續 3 次	
耐 振 動 係 數	10-55 Hz ; 1.5mm X,Y,Z 各方持續 2 小時	

迴路保護	極性迴路保護、突波吸收	
工作電壓	10 - 30V DC	
漏洩電流	10mA 以下	
負載電流	150mA Max.	
應答週波數	600Hz	400Hz
耐電壓	直流開閉型：AC1000V 50 / 60Hz 1min 充電部和外殼間	
接線方式 / 材質	導線引出型：3C / 3.8 Ø * 2M PVC 耐油電線 P型 - 快速接頭型	導線引出型：3C / 4.8 Ø * 2M PVC 耐油電線 P型 - 快速接頭型
材質	外殼：PBT 強化塑膠· (可選顏色：黃色)	
重量	DA18 型：導線引出型：35 g ， 快速接頭型：35 g DA25 型：導線引出型：60 g ， 快速接頭型：60 g	

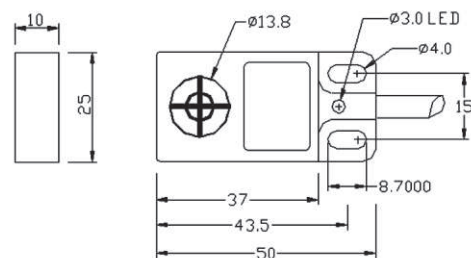
尺寸圖

DA-18型

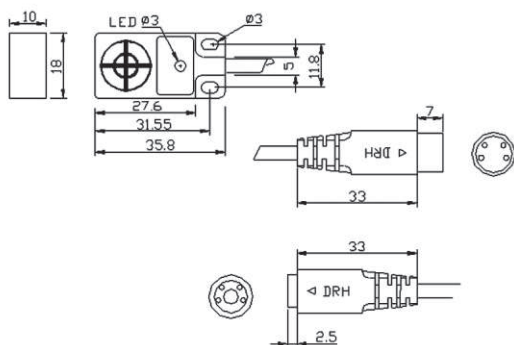


導線引出型

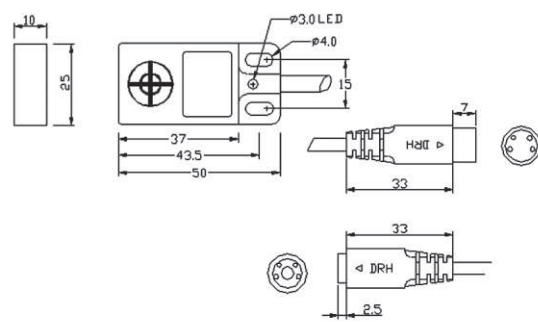
DA-25型



導線引出型



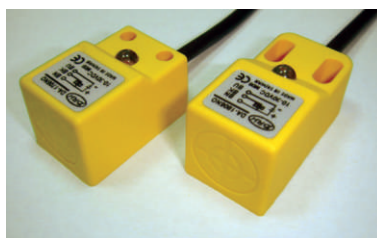
快速接頭型



快速接頭型

特色

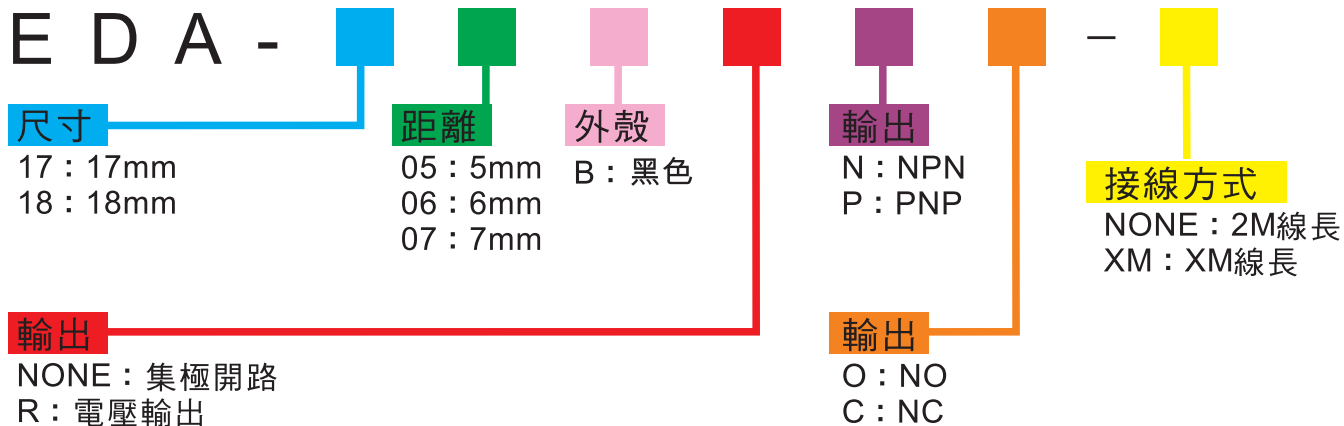
- ◆耐酸鹼—PBT強化塑膠外殼。
- ◆全系列 - 換裝方便快捷接頭型。
- ◆檢出距離：5mm ~ 7mm。



規格

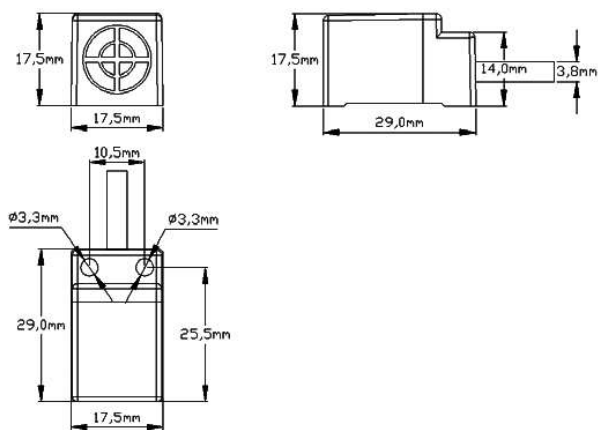
尺 寸	M17	M18
檢 測 距 離	5mm ±10% 長距離：7mm ±10%	5mm ±10% 長距離：7mm ±10%
設 定 距 離	0 - 4mm 長距離：0 - 5.6mm	0 - 4mm 長距離：0 - 5.6mm
應 差 距 離	檢測距離的10%以下	
檢 測 物 體	磁性金屬(非磁性金屬會降低檢測距離)	
標 準 檢 測 物 體	鐵 17 x 17 x 1mm	鐵 18 x 18 x 1mm
操 作 指 示 燈	紅色 LED	
動作模態(檢測物體接近時)	O : NO(常開型) C : NC(常閉型)	
保 護 等 級	IEC規格 IP67 / JEM規格 IP 67g (耐浸形、耐油形)	
使 用 周 圍 溫 度	動作時-25°C to 70°C，保存時-30°C to 80°C (但不可結冰、結霧)	
使 用 周 圍 濕 度	35 to 95% RH，保存時 35 to 95%RH	
溫 度 的 影 響	在-25~70°C溫度範圍內的檢測距離變化在±10% 在-30~85°C溫度範圍內的檢測距離變化在±15%	
電 壓 的 影 響	在額定電源電壓±15%範圍內的檢測距離變化在1%以內 (以額定電源電壓的檢測距離為標準)	
絕 緣 阻 抗	50MΩ 以上 (DC 500V MEGA) 充電部和外殼間	
耐 衝 擊 係 數	500m/s (約50g) X,Y,Z 各方持續3次	
耐 振 動 係 數	10-55Hz ; 1.5mm X,Y,Z 各方持續2小時	
DC-3 線 式	迴 路 保 護	極性迴路保護、突波吸收、輸出短路保護
	工 作 電 壓	10-30V DC
	漏 洩 電 流	10mA 以下
	負 載 電 流	200mA Max.
	應 答 週 波 數	600Hz ※特殊規格：1KHz
	耐 電 壓	直流開閉型：AC1000V 50/60Hz 1min 充電部和外殼間
	接 線 方 式/材 質	導線引出型：3C/3.8 * 2M PVC 耐油電線
	材 質	外殼：黑色ABS 尾蓋：透明ABS 鎖緊螺帽：鐵鍍鎳
	重 量	53.8g

型號說明

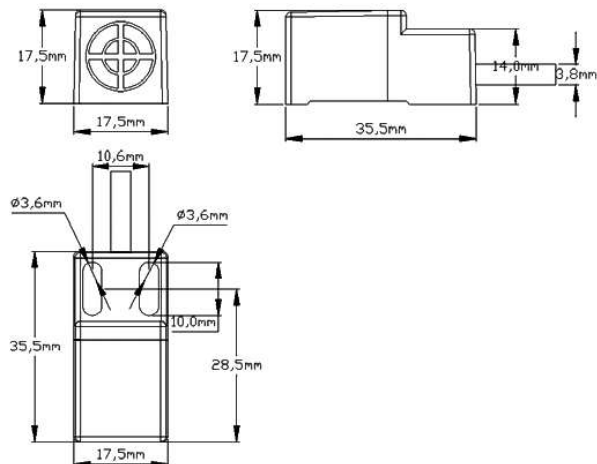


尺寸圖

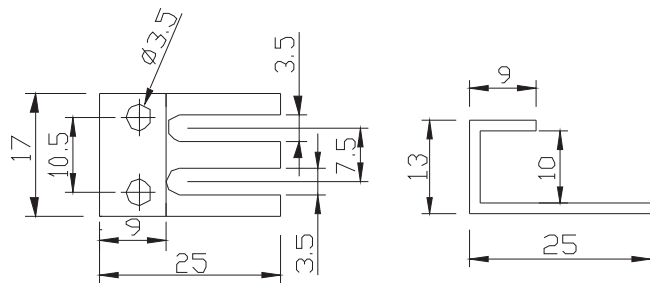
EDA-17型



EDA-18型



配件尺寸圖



EDA25 系列

特色

- PBT 強化塑膠外殼。
- 全系列 - 換裝方便快速接頭型。
- 檢出距離：DC - 3線：7 mm ~ 15 mm。
DC - 2線：7 mm。
AC - 2線：7 mm。



EDA-25 □ □ □ □ - □

NO	距離	NO	輸出	NO	輸出	NO	輸出	NO	接線方式
07	7mm	NONE	集極開路	N	NPN	O	NO	NONE	2 M 線長
10	10mm	R	電壓輸出	P	PNP	C	NC	X M	XM 線長
15	15mm			A	AC 二線式			P	快速接頭型
				D	DC 二線式				

EDA30 系列

特色

- PBT 強化塑膠外殼。
- 全系列 - 換裝方便快速接頭型。
- 檢出距離：DC - 3線：10 mm ~ 18 mm。
DC - 2線：10 mm ~ 15 mm。
AC - 2線：10 mm ~ 15 mm。



EDA-30 □ □ □ □ - □

NO	距離	NO	輸出	NO	輸出	NO	輸出	NO	接線方式
10	10mm	NONE	集極開路	N	NPN	O	NO	NONE	2 M 線長
15	15mm	R	電壓輸出	P	PNP	C	NC	X M	XM 線長
18	18mm			A	AC 二線式			P	快速接頭型
				D	DC 二線式				

EDA40 系列

特色

- PBT 強化塑膠外殼。
- 全系列 - 換裝方便快速接頭型。
- 檢出距離：DC - 3線：20 mm ~ 25 mm。
DC - 2線：20 mm。
AC - 2線：20 mm。



EDA-40 □ □ □ □ - □

NO	距離	NO	輸出	NO	輸出	NO	輸出	NO	接線方式
20	20mm	NONE	集極開路	N	NPN	O	NO	NONE	2 M 線長
25	25mm	R	電壓輸出	P	PNP	C	NC	X M	XM 線長
				A	AC 二線式			P	快速接頭型
				D	DC 二線式				

FIBER SENSOR 光纖式光電感測器 FB-A/FB-B 系列

簡單及標準化之極致展現

- 手動感度調整LED 矩陣方式顯示入光量
受光量變化，讓使用者一目瞭然。
- FB A/B 光纖光電感測器具備高度感、快速、
長距離三種功能合為一體。
- FB A/B 光纖光電感測器具備自我診斷輸出
之功能。



型式種類

光纖放大器單元(光纖本體)

分類	形狀	控制輸出	型式	
			NPN 輸出	PNP 輸出
標準泛用型		ON/OFF 輸出	FB-A	FB-AP
標記檢測用			FB-B	FB-BP

檢測距離

檢測使用放大器單元型號為 FB-A/B

種類		形狀	檢測距離 (mm)*1	型號	可彎曲之直徑 (mm)
反射型 	M6		100	FR-610	25
	M4 細徑		25	FRS-410	15
	M6 同軸		100	FRC-610	25
對照型 	M4		400	FT-410	25
	M4 細徑		100	FTS-410	15

*1：檢測距離是檢測白紙時的值。

註：是指可以自由切割的單元。

Panasonic 感測器

產品齊全 操作簡易
實現精確的量測效能



光纖感測器	光纖感測器	流量控制器	光電感測器	特殊用途感測器
 雙顯示數位教導式FX-100系列	 高機能FX-500系列	 FM-200系列	 色標感測器 LX-101	 玻璃基板/晶片檢出 晶面物體檢出 FD-L22A/L11/L32H 可搭配 FX-300/FX-100系列的光纖放大器
雷射感測器	超小型光電感測器	小型光電感測器	自由電源式感測器	自由電源式感測器
 數位雷射感測器 LS系列	 超薄型 EX-10/20系列	 小型化 CX-400系列	 多電源NX5系列	 端子台式VF系列
圓柱型光電感測器	限定距離反射型光電感測器	牢固型光電感測器	限定距離反射型光電感測器	小型光電感測器
 螺紋式CY系列	 限定距離反射型 RX-LS200系列	 強韌型 RX系列	 限定距離反射型 PM2系列	 雷射式長距離 EX-L200系列
放大器分離式感測器	近接感測器 放大器分離式	角型近接感測器 (放大器內藏型)	二枚金屬重疊檢出	專用感測器
 自動感度調整 SU-7/SH系列	 放大器分離型 GA-311/GH-2SE	 超小型GX-F/H	 二枚金屬重疊檢出GD	 水位檢知EZ-10

伺服馬達

MITSUBISHI SERVO AMPLIFIERS & MOTORS

MELSERVO

J4



MITSUBISHI SERVO AMPLIFIERS & MOTORS

MELSERVO

JE



PLC

FX3GA 新标准机型全新登场



FX3GA-24MR-CM FX3GA-24MT-CM
输入 14 点 / 输出 10 点



FX3GA-40MR-CM FX3GA-40MT-CM
输入 24 点 / 输出 16 点



FX3GA-60MR-CM FX3GA-60MT-CM
输入 36 点 / 输出 24 点

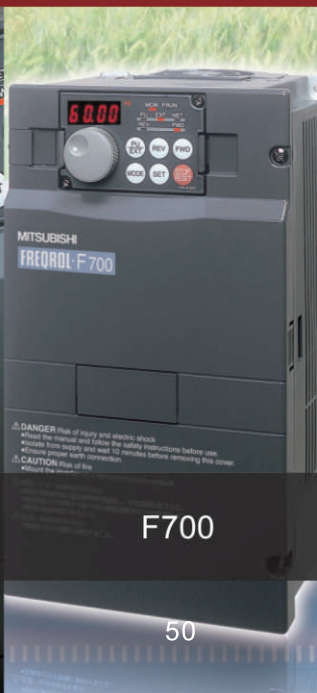
變頻器



A800



A700



F700



E700



D700

士林電機

人機介面

EC200系列



變頻器



SA3



SS2/SE2



SF-G

伺服馬達



SDA



SDH



AX

高精密行星減速機

精密行星減速機

微型齒輪減速機

SERVOBOX Series



高精密行星減速機

產品型號
MODEL



精密行星減速機

產品型號
MODEL



微型齒輪減速機

產品型號
MODEL

感應.可逆式馬達

Induction reversible motor



調速型馬達 Speed variable motor

電磁剎車馬達 Electromagnetic Brake Motor

齒輪箱 GEAR HEAD ■ MODEL : CG



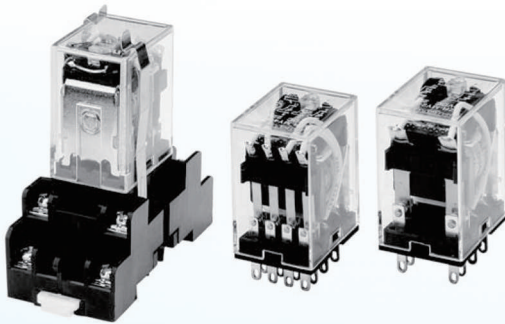


SZL-VL-S系列

通用型限位開關

Series General Purpose Limit Switch

新型的SZL-VL系列限位開關是一種低成本的檢測元件，適合於許多種狹小的安裝環境。開關堅固耐用，並有多種執行件可選，適用多種應用。加大的接線空間和特殊的接線護套使安裝更方便。



SZR-MY 繼電器

SZR系列通用型功率繼電器適用於多種應用環境，包括電力、工廠自動化邏輯控制、各種機械設備的控制，以及各種控制櫃、控制箱等。SZR系列功率繼電器的緊湊設計，適應各種應用場合。MY系列兩路類型可承載5A的負載電流，四副觸點類型可以承受3A的電流，LY系可承載10A的電流。有三種附加功能可選：帶LED指示、帶二極管保護，同時LED指示和帶二極管保護。



SL 限位開關

honeywell霍尼韋爾大微動開關SL-A,SL-B
亞洲標準安裝尺寸
減小了安裝空間
10A電流容量（精密型5A）
1*10的7次方次特長機械壽命
多種執行件可選
UL·CCC·CE認證
IP67防護等級·防油污；普通型IP64
精密型SLP有自帶防水電纜頭（也可以選M12標準介面）



SZL-WL 限位開關

雙路雙斷觸點電路
高機械強度 鑄鋁外殼
執行件種類齊全
標準安裝尺寸
電流負載能力 10 A
特長機械壽命
帶位置指示 便於調節 保養
防油 防水 防塵結構
UL, CSA, CE 認證
IP67 防護等級



BZC 大型微動開關

操作力選擇範圍寬·從0.07N至6.12N
非常靈敏的差動行程，最小可達 0.005 至 0.008mm。
觸點容易為 15 至 25A
很長的機械壽命
高溫型開關耐溫可達 204°C
用於特殊場合的合金觸點可選
多種一體化的或附加的執行件可選
多種接線端子設計
密封柱塞和外殼可選
超過 50 種型號符合美國軍用標準
UL、CSA 認證

ELSIE SERIES

MITSUBISHI

Honeywell

Panasonic



士林電機



兆亨衢國際有限公司

Mega Artery International Co., Ltd.

510 彰化縣員林市中山南路122號
深圳市寶安區福永街道辦塘尾富源工業區A3棟一樓
電話：04-8361000 傳真：04-8397030
手機：0963-566999
Email：ase378.pig@msa.hinet.net
service@mega-artery.com
LINE ID：tarojiang
統編：24851000

空壓元件

SMC
PISCO
MINDMAN

傳動元件

微型馬達
減速機
伺服馬達
鋁殼馬達
線性滑台

F A 系列

人機介面
PLC
光電開關
近接開關
限位開關
壓力開關
繼電器
安全光柵
靜電消除器